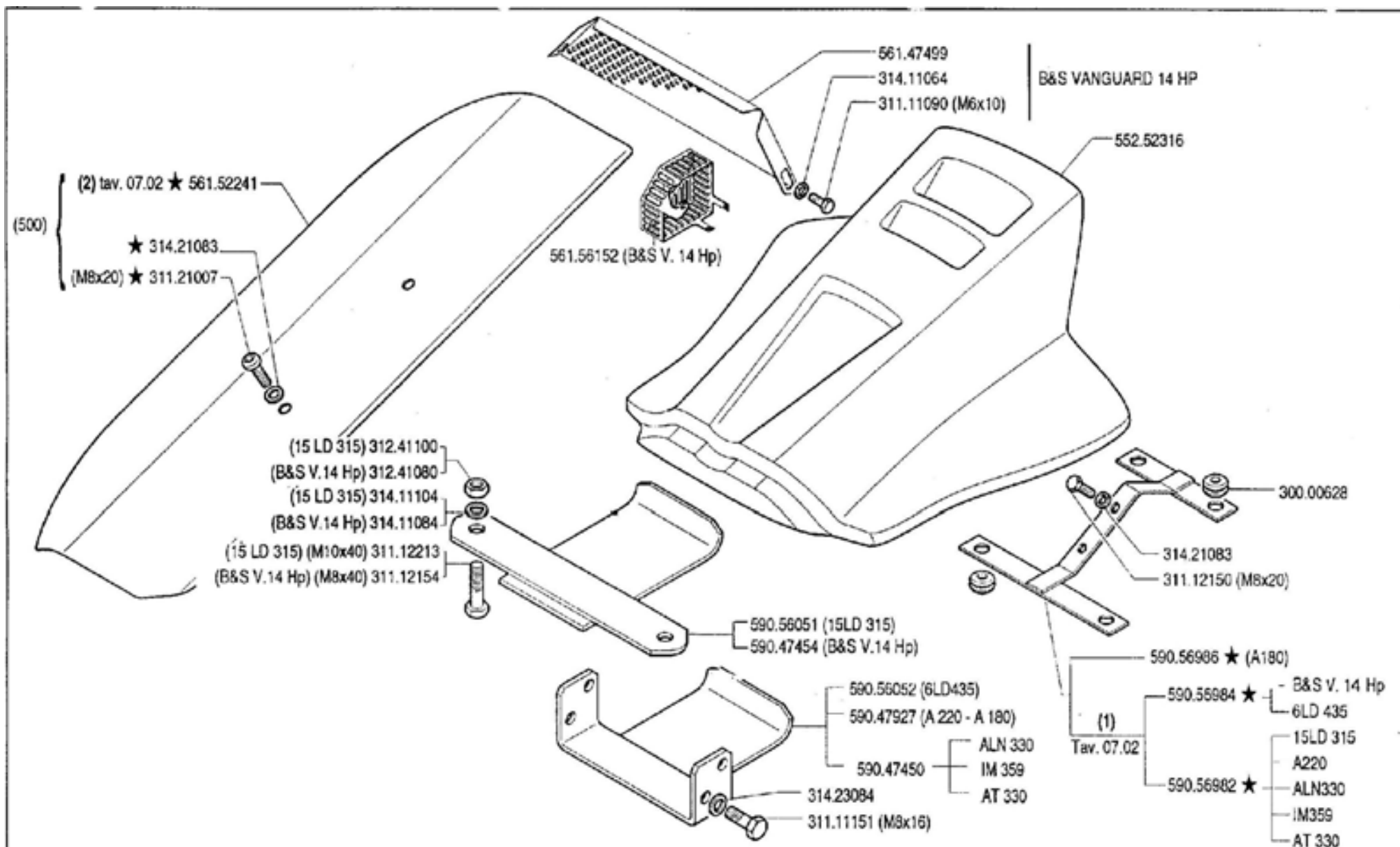

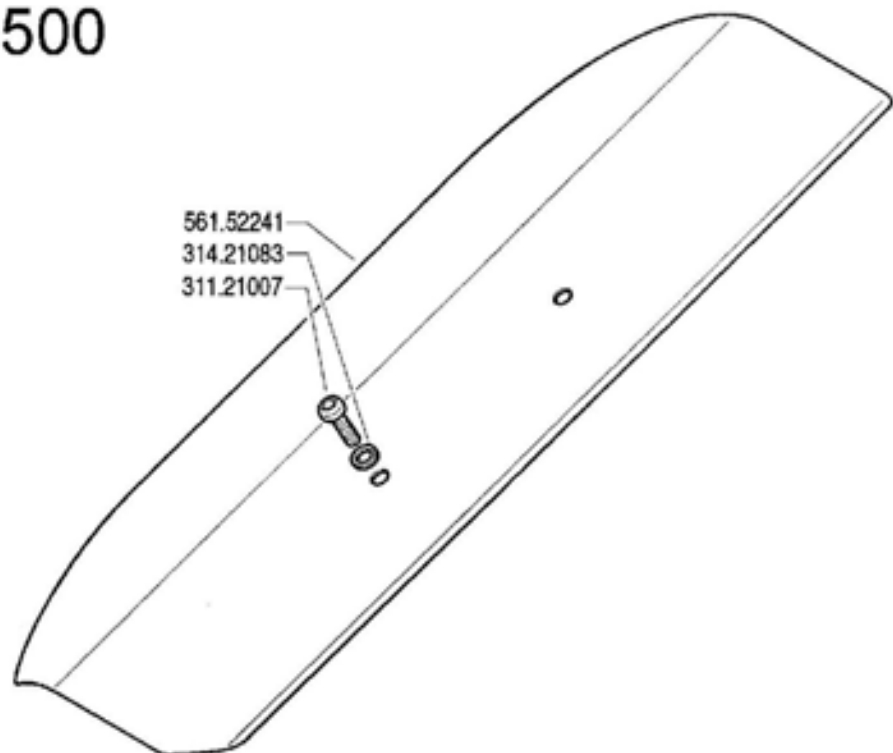
	<b>500</b> serie <b>95</b>	<b>CARROZZERIA (500 - 520 - 530)</b>		DALLA MACCHINA DE LA MAQUINA DE LA MACHINE FROM THE MACHINE AB DER MASCHINE	<b>01.01</b>
		CARROCERIA CARROSSERIE	BODY KAROSSERIE		



 <b>500</b> serie <b>95</b>	<b>CARROZZERIA (500 - 510 - 520 - 530)</b>		DALLA MACCHINA DE LA MAQUINA DE LA MACHINE FROM THE MACHINE AB DER MASCHINE ★ N.	22690 (530)	<b>01.02</b>
	CARROCERIA	BODY		158833 (520)	
	CARROSSERIE	KAROSSERIE	★ (510)	80952 (500)	9/1997

500

561.52241  
314.21083  
311.21007



510 - 520 - 530

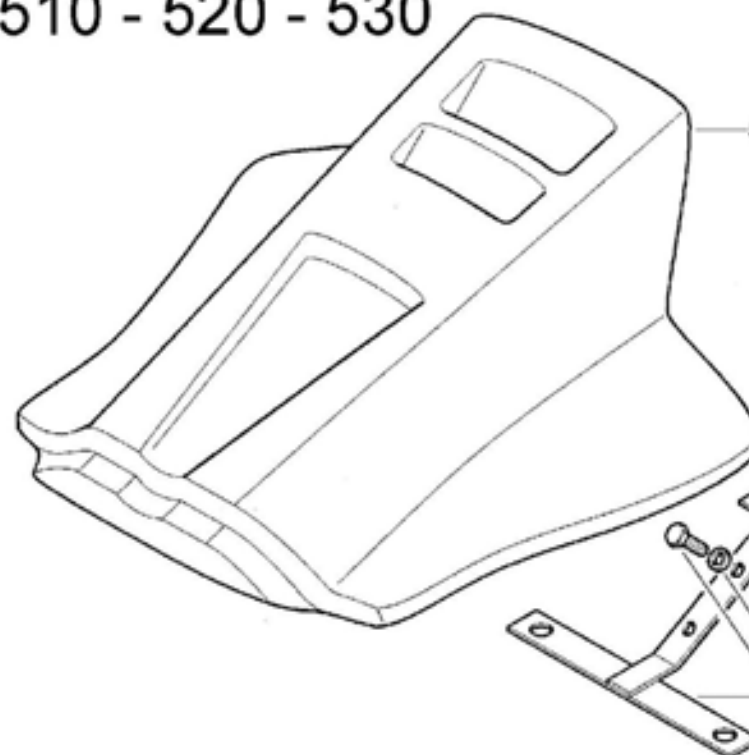
552.52316

580.56991 ★

314.21083

311.12150 (M8x20)

590.56982

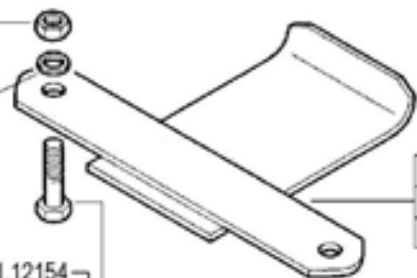


(15 LD 315 / 350) 312.41100

312.41080

(15 LD 315 / 350) 314.11104

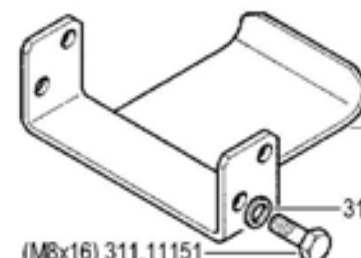
314.11084



590.47454 (ACT 280 / 340)  
590.56051 (15 LD 315 / 350)  
590.56089 (HONDA G150 - Gx160 - Gx200) ★  
590.56111 (Yanmar L100 AE) ★

(M8x40) 311.12154

(15 LD 315 / 350) (M10x40) 311.12213



590.47927 (A 220)

(ALN 330)  
590.47450 (IM 359)  
(AT 330)

314.23084

(M8x16) 311.11151

**FERRARI**

500 serie 95

BODY  
CARROCERIA

CARROZZERIA

CARROSSERIE  
KAROSSERIE

DALLA MACCHINA  
DE LA MAQUINA  
DE LA MACHINE  
FROM THE MACHINE  
AB DER MASCHINE

AGGIORNAMENTO

REVISION

MISE A JOUR

APLAZAMIENTO

ANPASSUNG

01 03

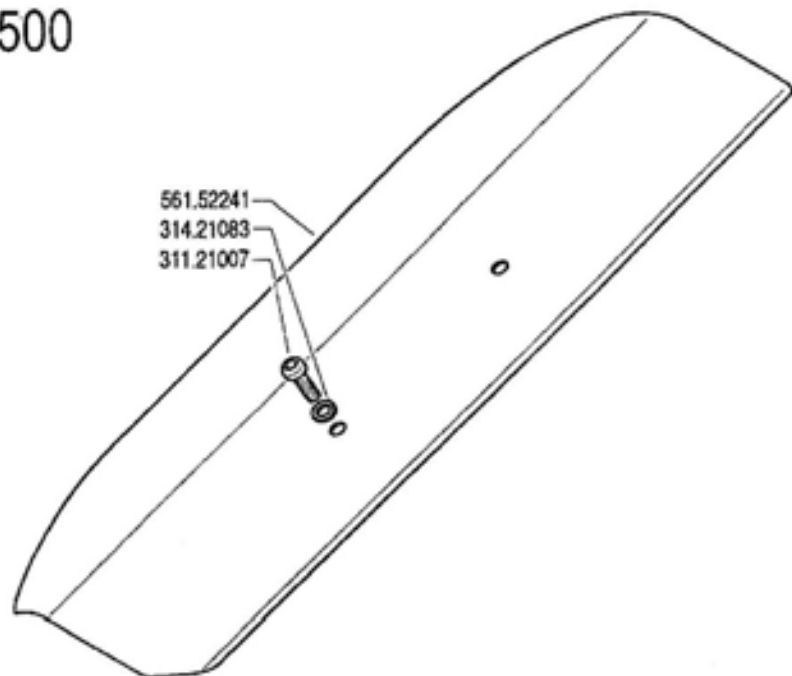
1/2000

★N

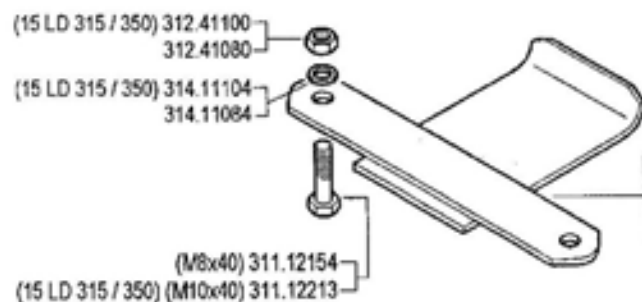
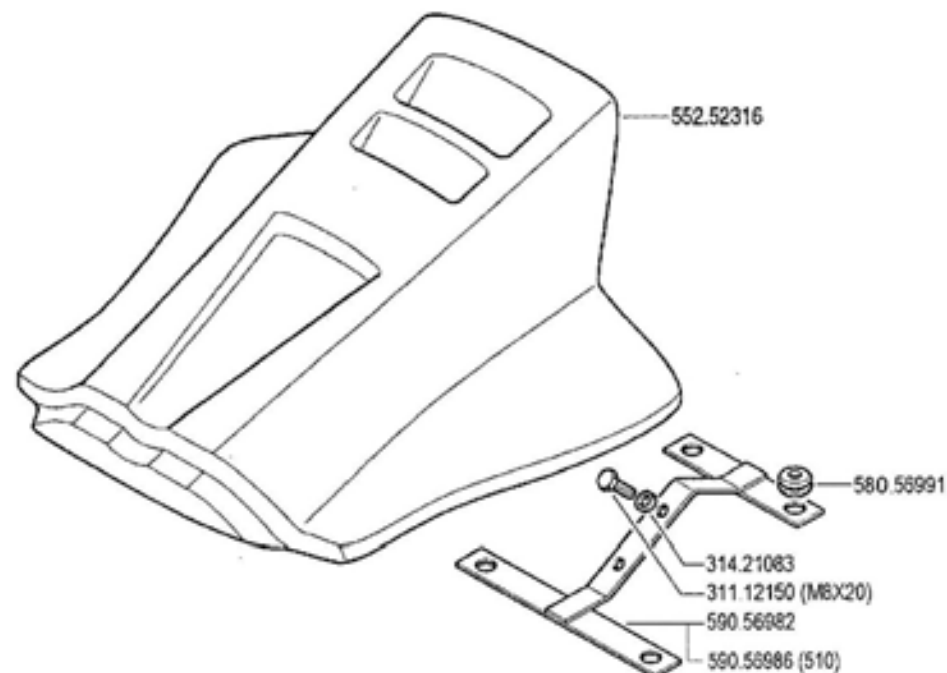
Mod.

REV

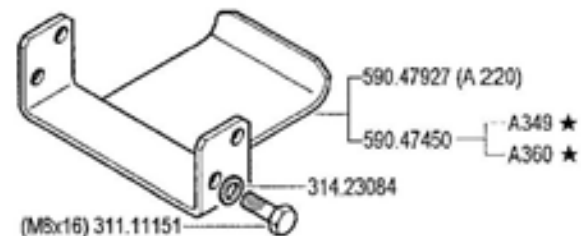
500



510 - 520 - 530 - 530S ★ - 530S2 ★



- 561.56118 ★ (ACT 280 / 340)
- 590.56051 (15 LD 315 / 350)
- 590.56089 (HONDA Gx120 ★ - Gx160 - Gx200)
- 590.56111 (Yanmar L100 AE)



**FERRARI**

**500** serie **95**

BODY  
CARROCERIA

**CARROZZERIA**

CARROSSERIE  
KAROSSERIE

DALLA MACCHINA  
DE LA MAQUINA  
FROM THE MACHINE  
AB DER MASCHINE

★N.

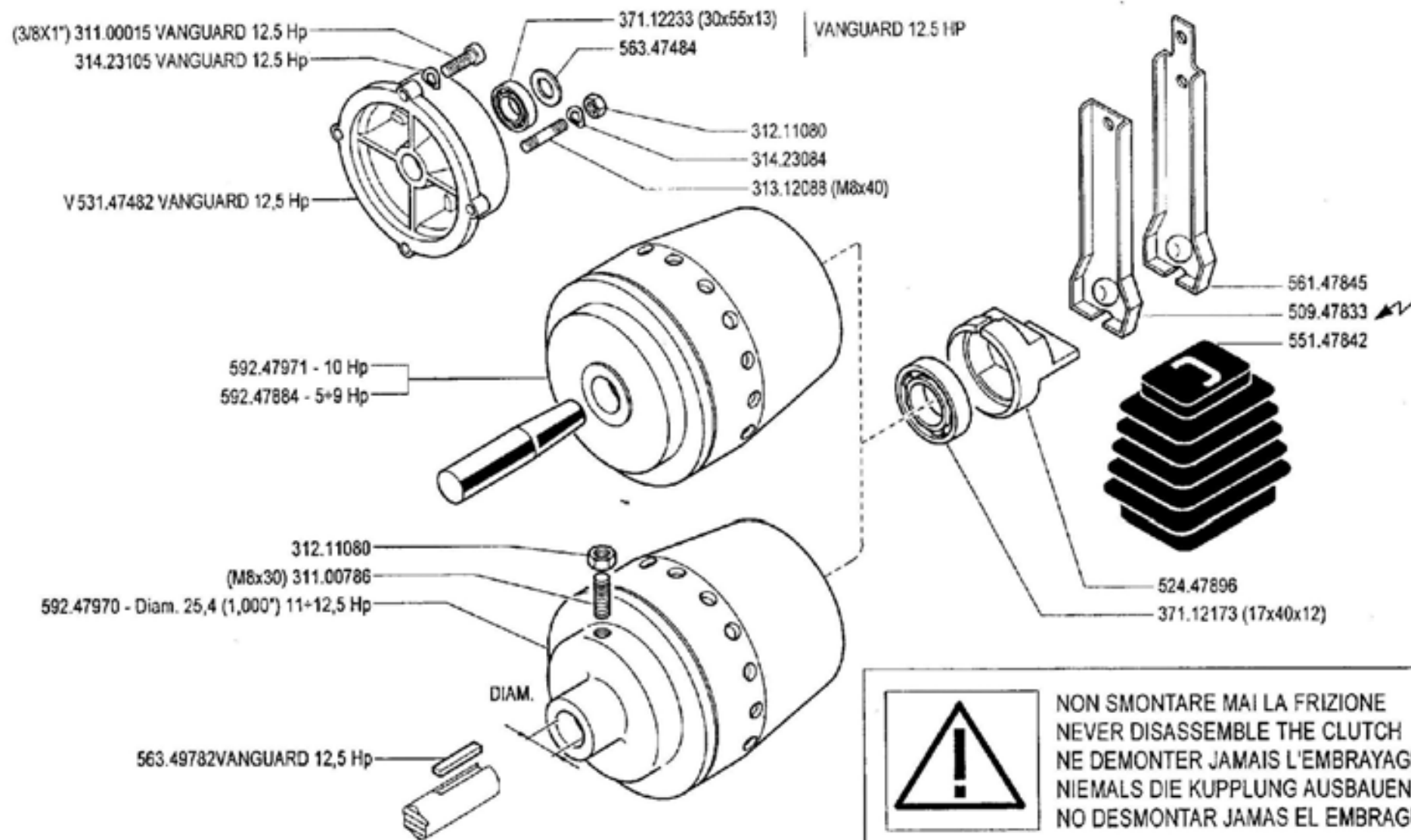
AGGIORNAMENTO  
REVISION  
MISE A JOUR  
APLAZAMIENTO  
ANPASSUNG

**01**

Rev.  
**4**

**10/2001**

TRM



**FERRARI**

**500** serie **95**

**FRIZIONE A CONO AUTOVENTILANTE**

EMBRAGUE  
EMBRAYAGE

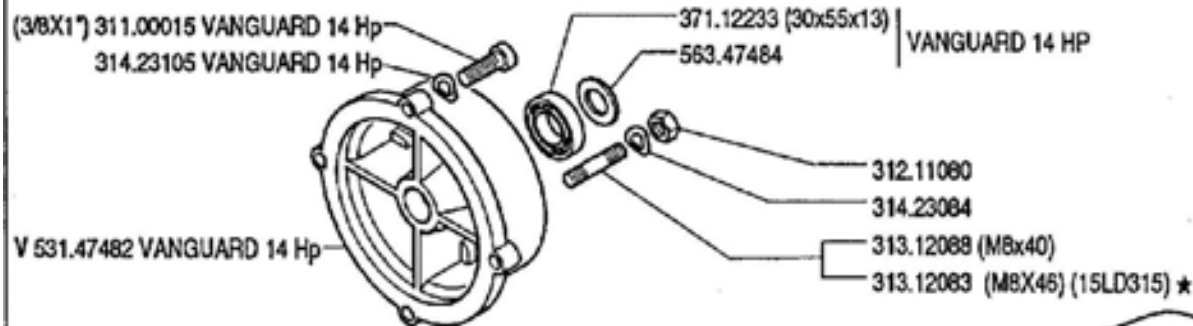
CLUTCH  
KUPPLUNG

DALLA MACCHINA  
DE LA MAQUINA  
DE LA MACHINE  
FROM THE MACHINE  
AB DER MASCHINE

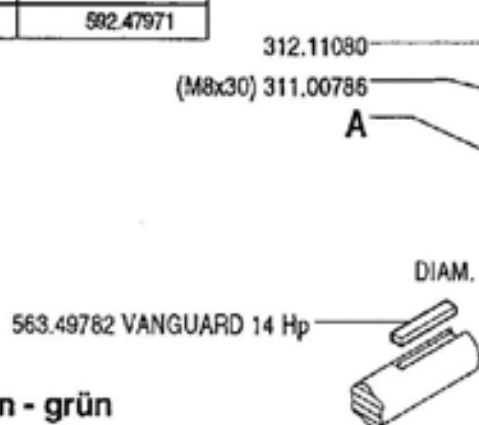
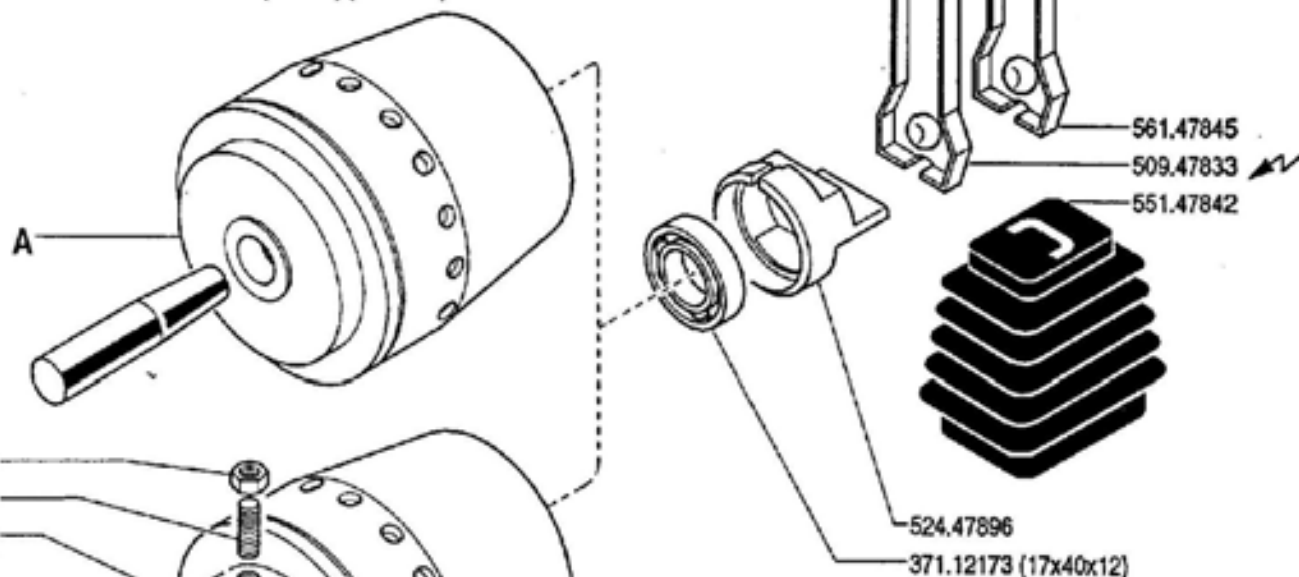
N.

**02.00**

01.06.1995



MOTORE ENGINE MOTEUR MOTOR MOTOR	A FRIZIONE EMBRAGUE EMBRAYAGE KUPPLUNG CLUTCH
Acme A220	592.47884
Acme ALN 330W	592.47884
Acme AT 330W	592.47971
Intermotor IM 359	592.47884
Briggs & Stratton Vanguard 14 Hp	592.47970
Lombardini 15 LD 315	592.47884
Lombardini 6 LD 435/400	592.47971



V = verde - vert - green - grün



NON SMONTARE MAI LA FRIZIONE  
NEVER DISASSEMBLE THE CLUTCH  
NE DEMONTER JAMAIS L'EMBRAYAGE  
NIEMALS DIE KUPPLUNG AUSBAUEN  
NO DESMONTAR JAMAS EL EMBRAGUE

FERRARI

500 serie 95

FRIZIONE A CONO AUTOVENTILANTE

EMBRAGUE  
EMBRAYAGE

CLUTCH  
KUPPLUNG

DALLA MACCHINA  
DE LA MAQUINA  
DE LA MACHINE  
FROM THE MACHINE  
AB DER MASCHINE

AGGIORNAMENTO

REVISION

MISE A JOUR

APLAZAMIENTO

ANPASSUNG

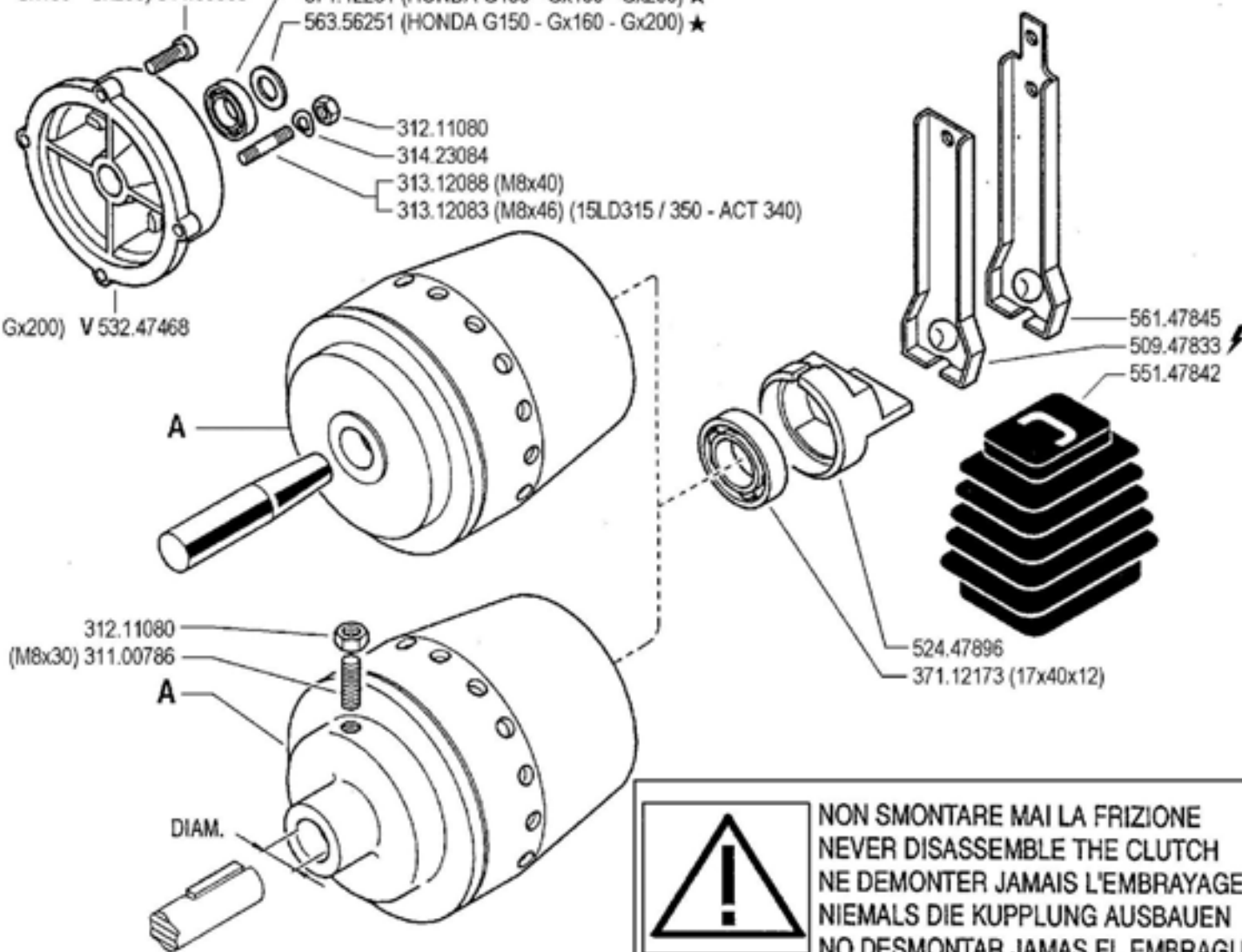
02.01

02.09.1996

★ N.

★ (HONDA G150 - Gx160 - Gx200) 311.00003  
 371.12231 (HONDA G150 - Gx160 - Gx200) ★  
 563.56251 (HONDA G150 - Gx160 - Gx200) ★

★ (HONDA G150 - Gx160 - Gx200) V 532.47468



MOTORE ENGINE MOTEUR MOTOR	A	FRIZIONE EMBRAGUE KUPPLUNG CLUTCH
Acme A 220		592.47884
Acme ALN 330W - ACT 280 ★		592.47884
Acme AT 330W - ACT 340 ★		592.47971
Honda G150 - Gx160 - Gx200 ★		592.56252
Intermotor IM 359		592.47884
Lombardini 15 LD 315 / 350		592.47884
Yanmar L100 AE ★		592.47971

V = verde - green - vert - grün

**FERRARI**

500 serie 95

FRIZIONE A CONO AUTOVENTILANTE

CLUTCH  
EMBRAGUE

EMBRAYAGE  
KUPPLUNG

DALLA MACCHINA  
DE LA MAQUINA  
DE LA MACHINE  
FROM THE MACHINE  
AB DER MASCHINE

AGGIORNAMENTO

REVISION

MISE A JOUR

APLAZAMIENTO

ANPASSUNG

02

Mod.  
02

1/2000

★N.

2000

HONDA G150 - Gx 120/160/200 311.00003  
 HONDA Gx 340 ★ 311.00015

HONDA Gx 340 ★ 314.23105

371.12231 HONDA G150 - Gx 120/160/200  
 371.12233 (30x55x13) - HONDA Gx 340 ★

563.47484 - HONDA Gx 340 ★  
 563.56251 HONDA G150 - Gx 120/160/200

312.11080

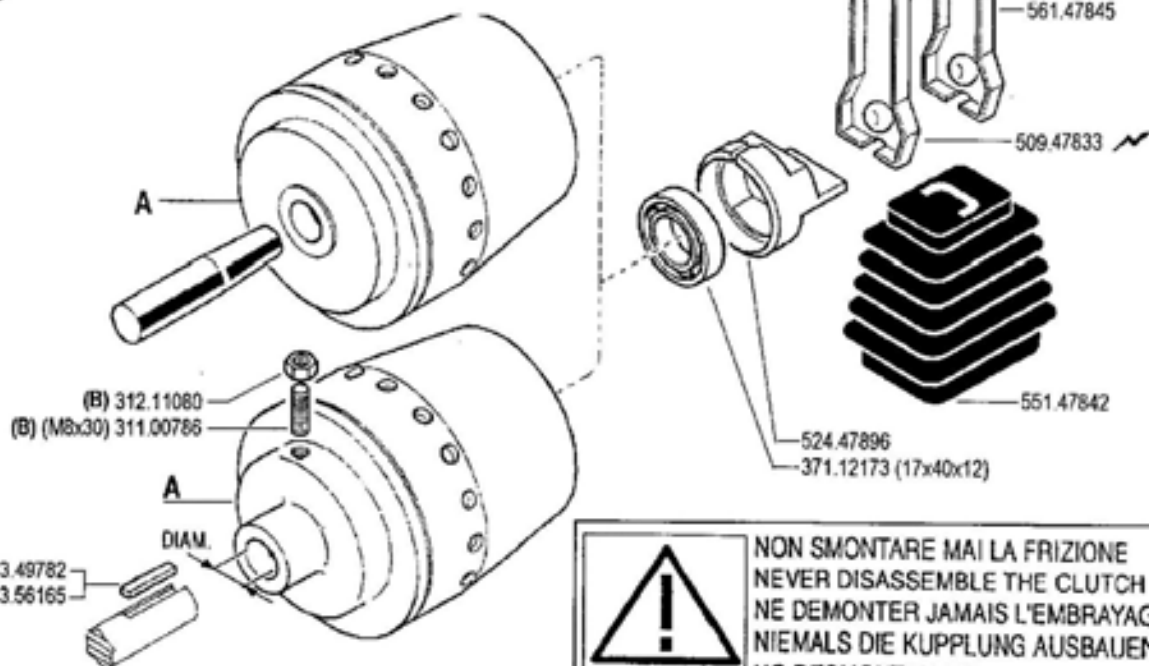
314.23084

313.12088 (M8x40)

313.12083 (M8x46) (15LD315/350 - ACT 280/340 - L100AE)

HONDA G150 - Gx 120/160/200 (2) ★ 532.47488  
 HONDA Gx 340 ★ 531.56150

MOTORE ENGINE MOTEUR MOTOR	A FRIZIONE EMBRAYAGE KUPPLUNG CLUTCH
Acme A220	592.47884
Acme ACT 280 - A349 ★ - A360 ★	592.47884
Acme ACT 340	592.47971
Honda Gx 340 ★	592.56257
Honda G150 - Gx 120 / 160 / 200	592.56265 ★ (1)
Intermotor IM 359	592.47884
Lombardini 15LD315 / 350	592.47884
Yanmar L100AE	592.47971



(HONDA Gx 340 ★) 563.49782  
 (HONDA G150 - Gx120/160/200) ★ 563.56165

(2) sostituisce V532.47468  
 (1) sostituisce 592.56252

**! NON SMONTARE MAI LA FRIZIONE  
 NEVER DISASSEMBLE THE CLUTCH  
 NE DEMONTER JAMAIS L'EMBRAYAGE  
 NIEMALS DIE KUPPLUNG AUSBAUEN  
 NO DESMONTAR JAMAS EL EMBRAGUE**

(B) serrare a 2 kgm

**FERRARI**

**500 serie 95**

**FRIZIONE A CONO AUTOVENTILANTE**

CLUTCH  
 EMBRAYAGE

EMBRAYAGE  
 KUPPLUNG

DALLA MACCHINA  
 DE LA MAQUINA  
 DE LA MACHINE  
 FROM THE MACHINE  
 AB DER MASCHINE

(1) 4194 (515)  
 (1) 166207 (520)

**02**

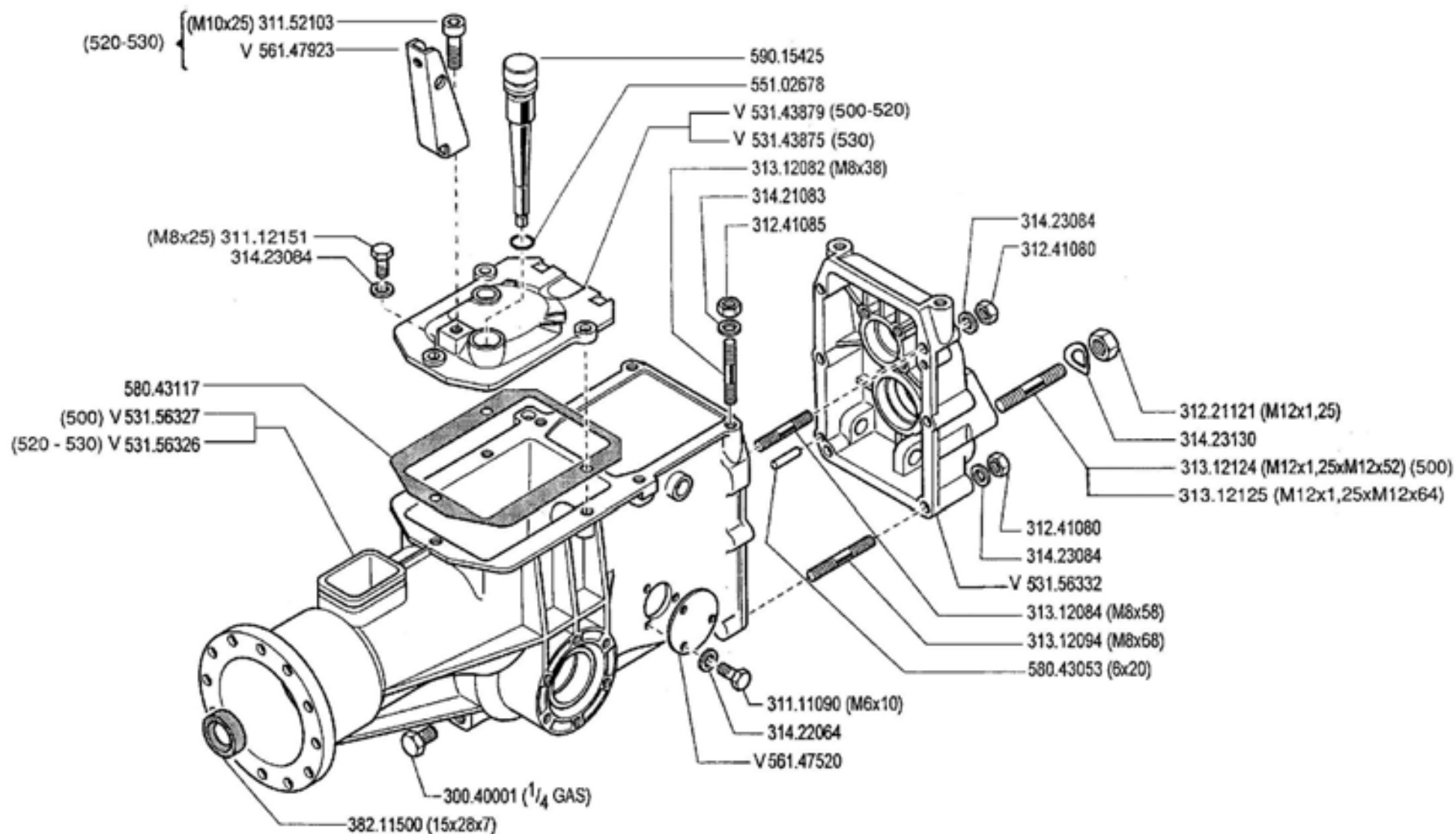
Rev. **3**

★N.

**12/2002**

500





V = verde - green - vert - grün

**FERRARI**

**500** serie **95**

**SCATOLA CAMBIO**

GEARBOX  
CAJA DE CAMBIO

BOITE DE VITESSES  
WECHSELGETRIEBE

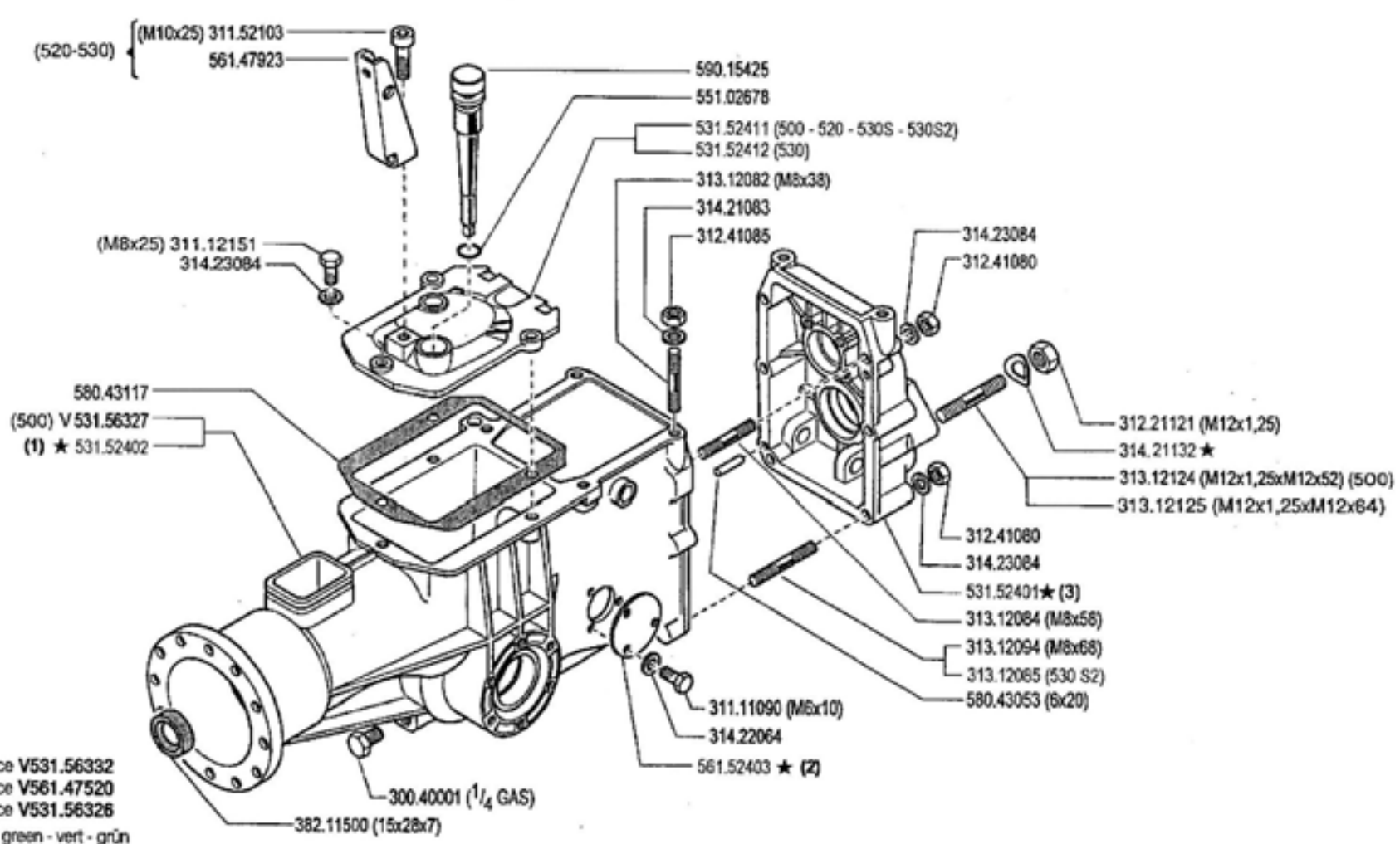
DALLA MACCHINA  
DE LA MACHINE  
DE LA MACHINE  
FROM THE MACHINE  
AB DER MASCHINE

N.

**03** 00

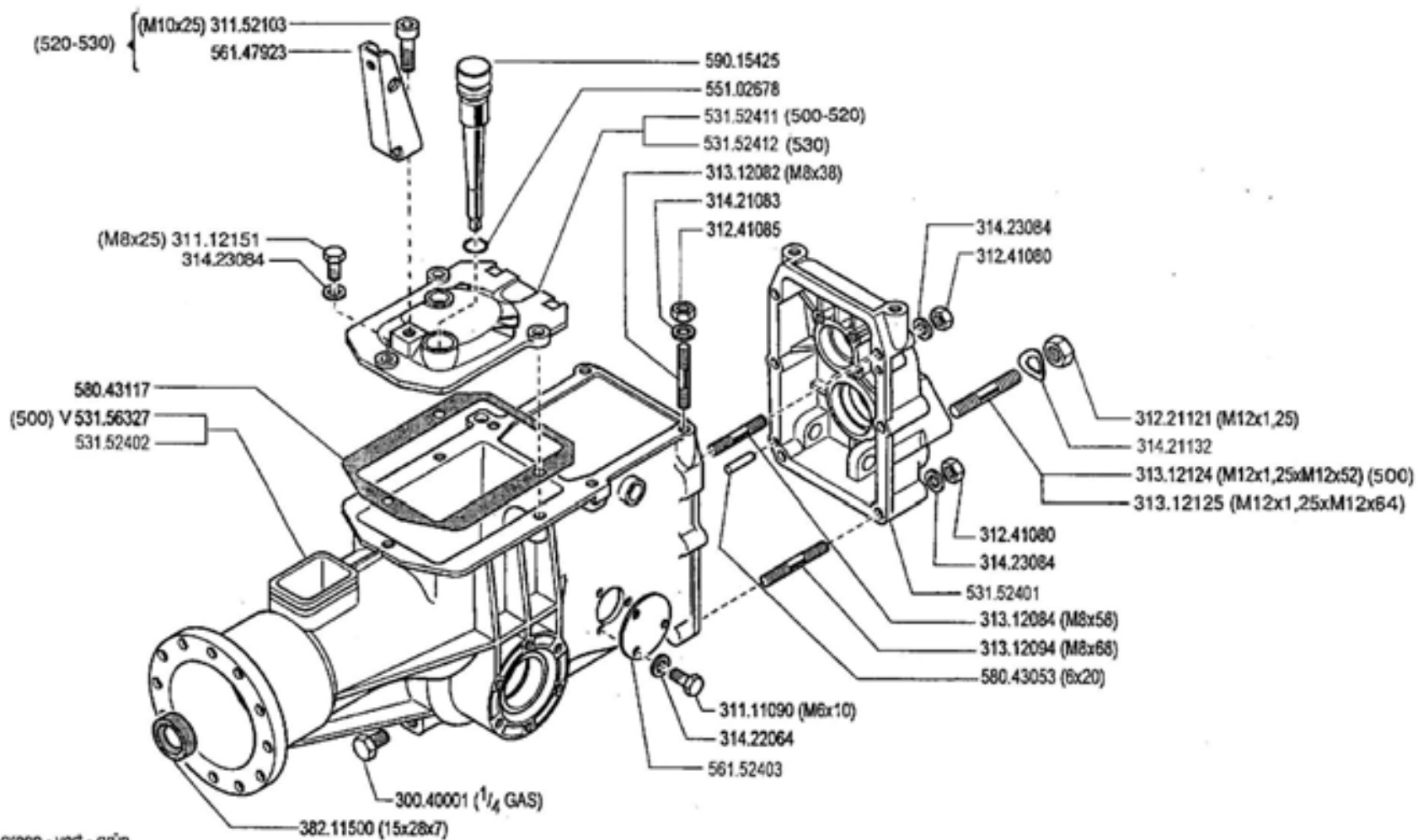
6/1995

ZFINC



(3) sostituisce V531.56332  
(2) sostituisce V561.47520  
(1) sostituisce V531.56326  
V = verde - green - vert - grün

	<b>500</b> serie <b>95</b>	<b>SCATOLA CAMBIO (500 - 520 - 530 - 530S - 530S2)</b>		DALLA MACCHINA DE LA MAQUINA DE LA MACHINE FROM THE MACHINE AB DER MASCHINE  ★ N.	AGGIORNAMENTO	<b>03</b>	Rev. <b>1</b>
		GEARBOX CAJA DE CAMBIO	BOITE DE VITESSES WECHSELGETRIEBE		REVISION		
					APLAZAMIENTO ANPASSUNG	<b>12/2002</b>	



**FERRARI**

**500** serie **95**

**SCATOLA CAMBIO (500 - 520 - 530) ★**

GEARBOX  
CAJA DE CAMBIO

BOÎTE DE VITESSES  
WECHSELGETRIEBE

DALLA MACCHINA  
DE LA MAQUINA  
DE LA MACHINE  
FROM THE MACHINE  
AB DER MASCHINE

AGGIORNAMENTO

REVISION

MISE A JOUR

AFLAZAMIENTO

ANPASSUNG

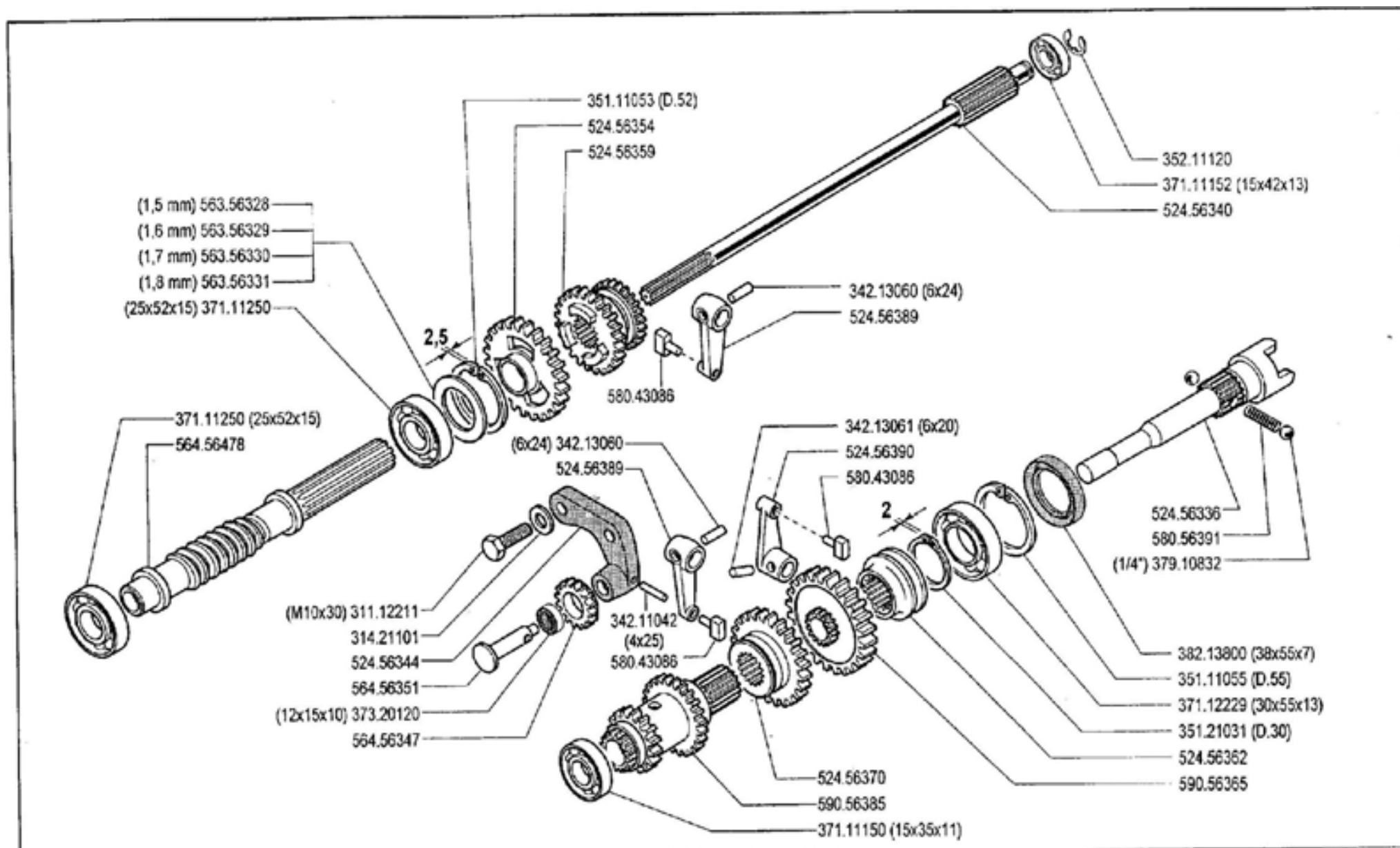
**03**

Rev.  
**2**

**1/2004**

★ N

FERRARI



**FERRARI**

**500** serie **95**

**INGRANAGGI CAMBIO**

ENGRANAJES  
ENGRANAGES

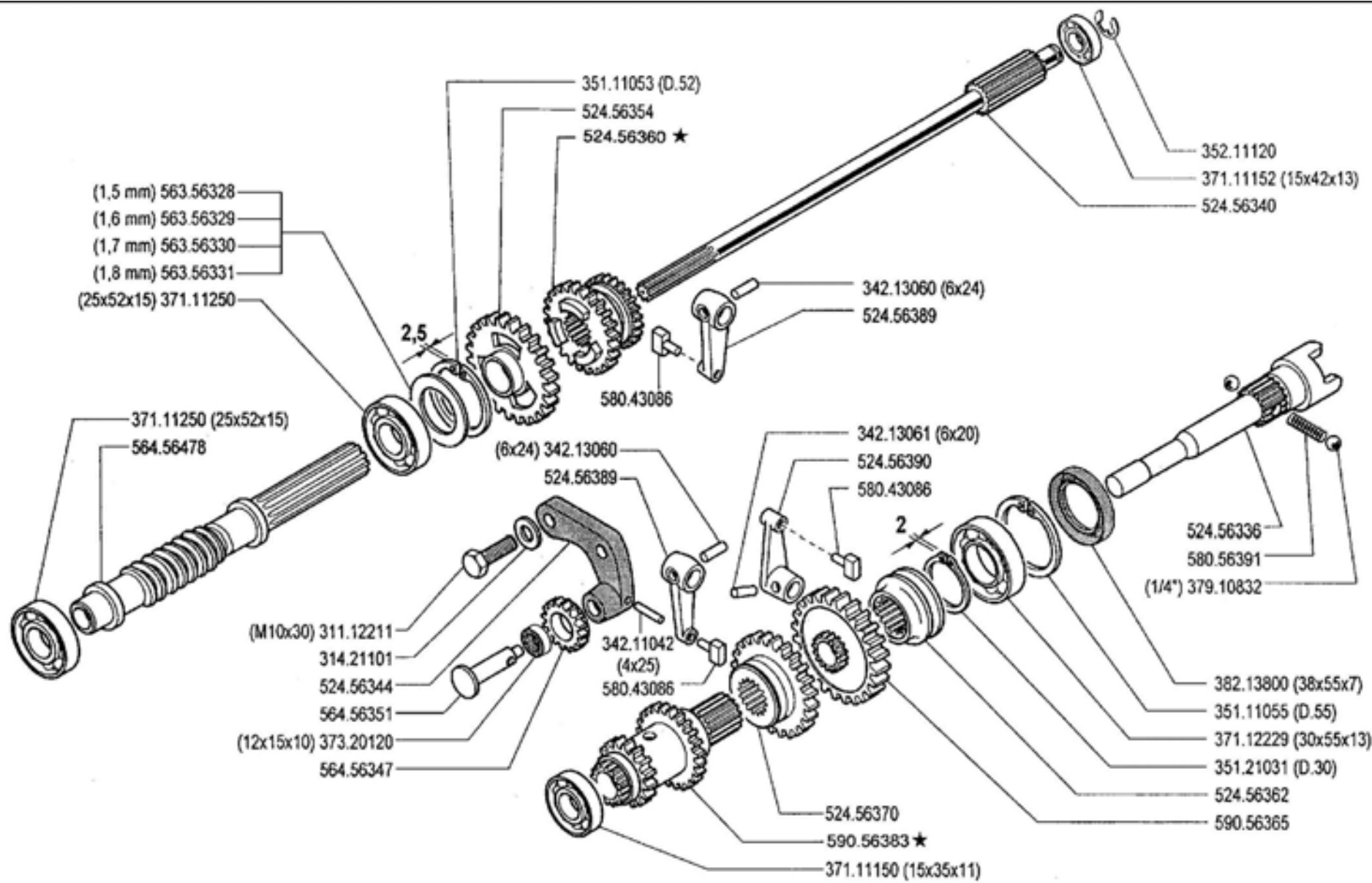
GEARS  
ZÄHNRÄDER


DALLA MACCHINA  
DE LA MAQUINA  
DE LA MACHINE  
FROM THE MACHINE  
AB DER MASCHINE

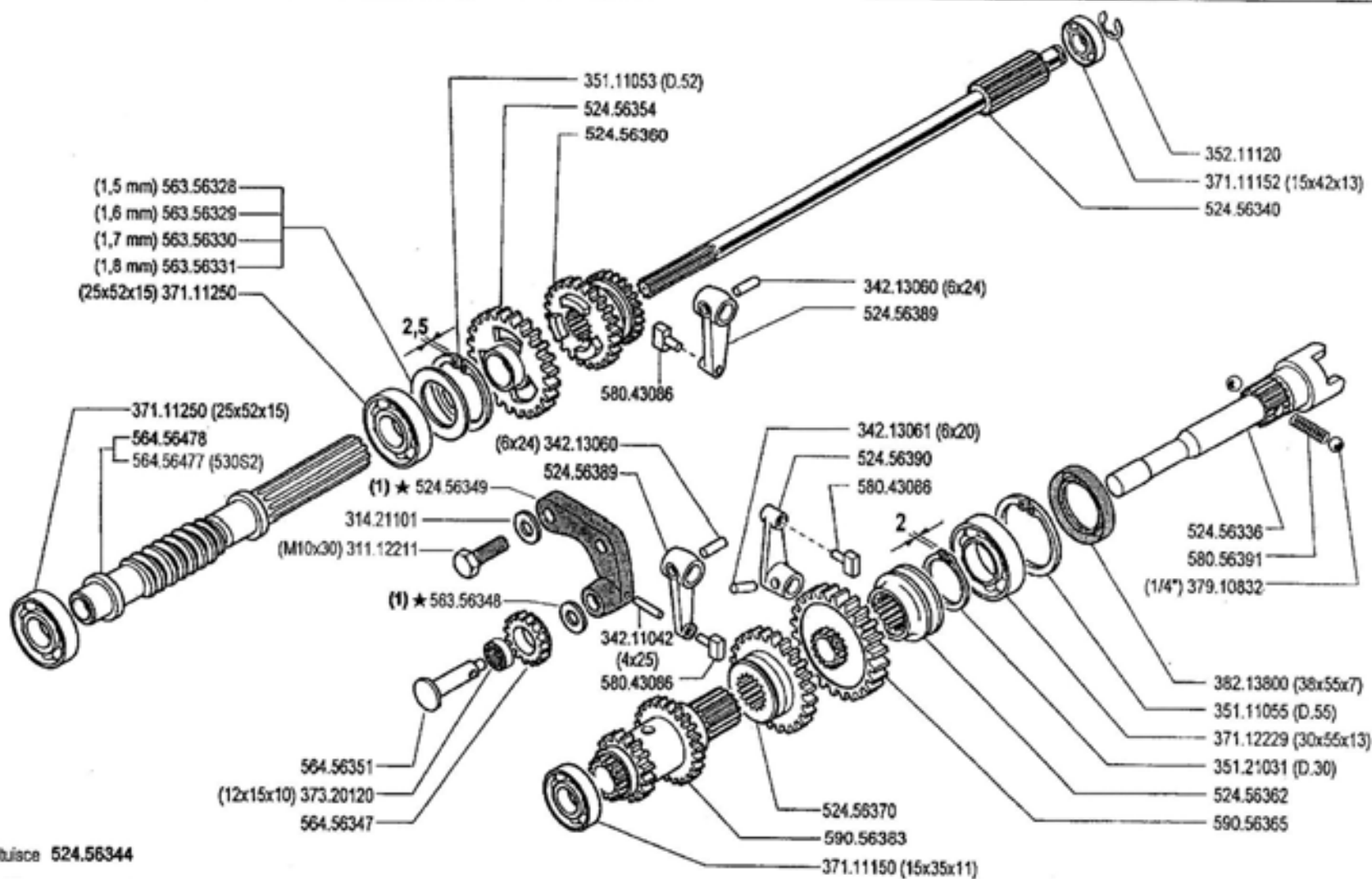
N.

**04.00**

01.06.1995



	<b>500</b> serie <b>95</b>	<b>INGRANAGGI CAMBIO</b>		DALLA MACCHINA DE LA MAQUINA DE LA MACHINE FROM THE MACHINE AB DER MASCHINE	21882 (530) 156431 (520) 80754 (500)	<b>04</b>	Wid <b>01</b>		
		GEARS	ENGRANAJES					ENGRANAGES	ZÄHRÄDER
		★N.							
		10/1996							



(1) sostituisce 524.56344

**FERRARI**

**500** serie 95

**INGRANAGGI CAMBIO (500 - 520 - 530 - 530S - 530S2) ★**

GEARS  
ENGRANAJES

ENGRANAGES  
ZAHNRÄDER

DALLA MACCHINA  
DE LA MAQUINA  
DE LA MACHINE  
FROM THE MACHINE  
AB DER MASCHINE

★N.

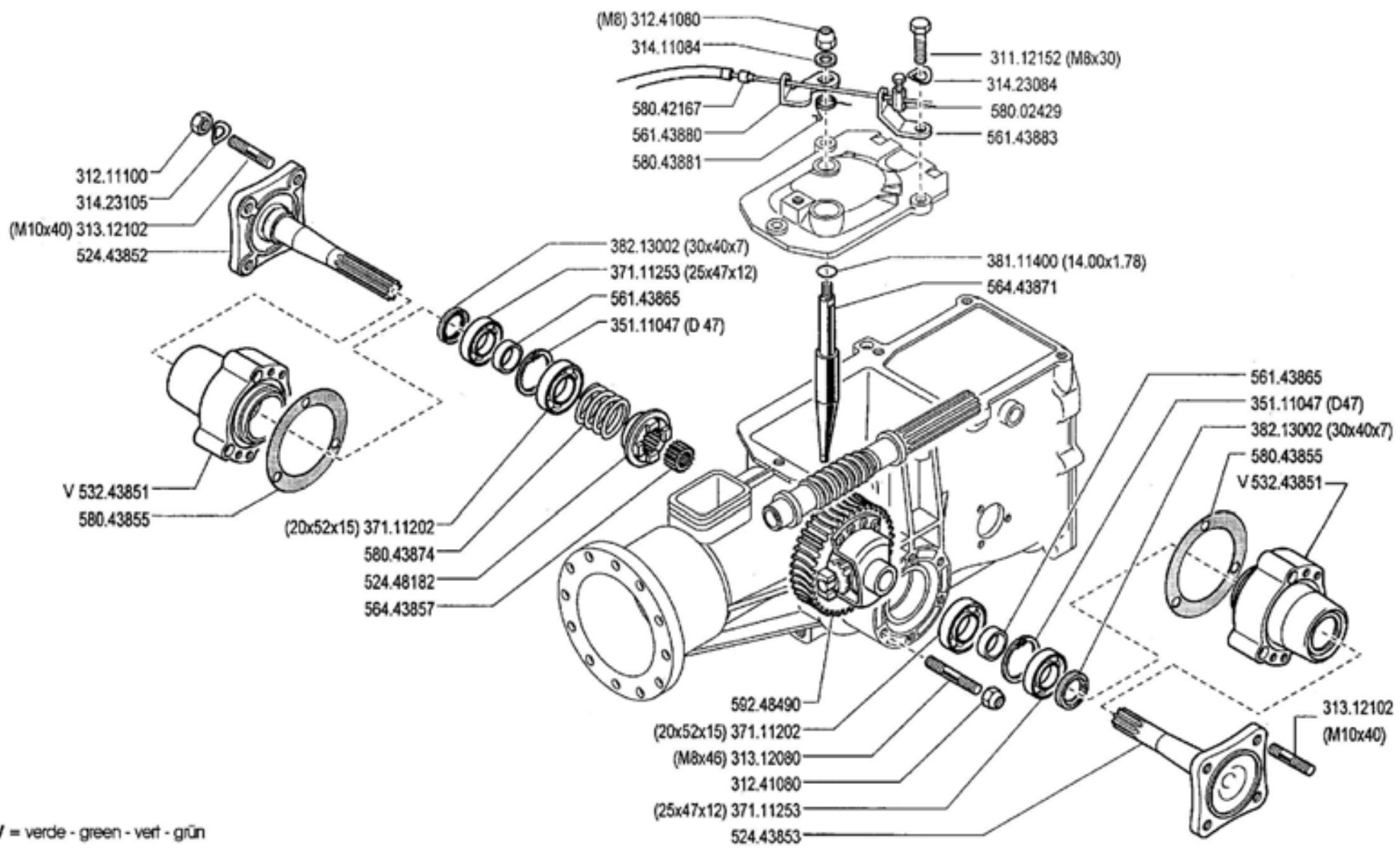
AGGIORNAMENTO  
REVISION  
MISE A JOUR  
APLAZAMIENTO  
ANPASSUNG

**04**

Rev.  
**2**

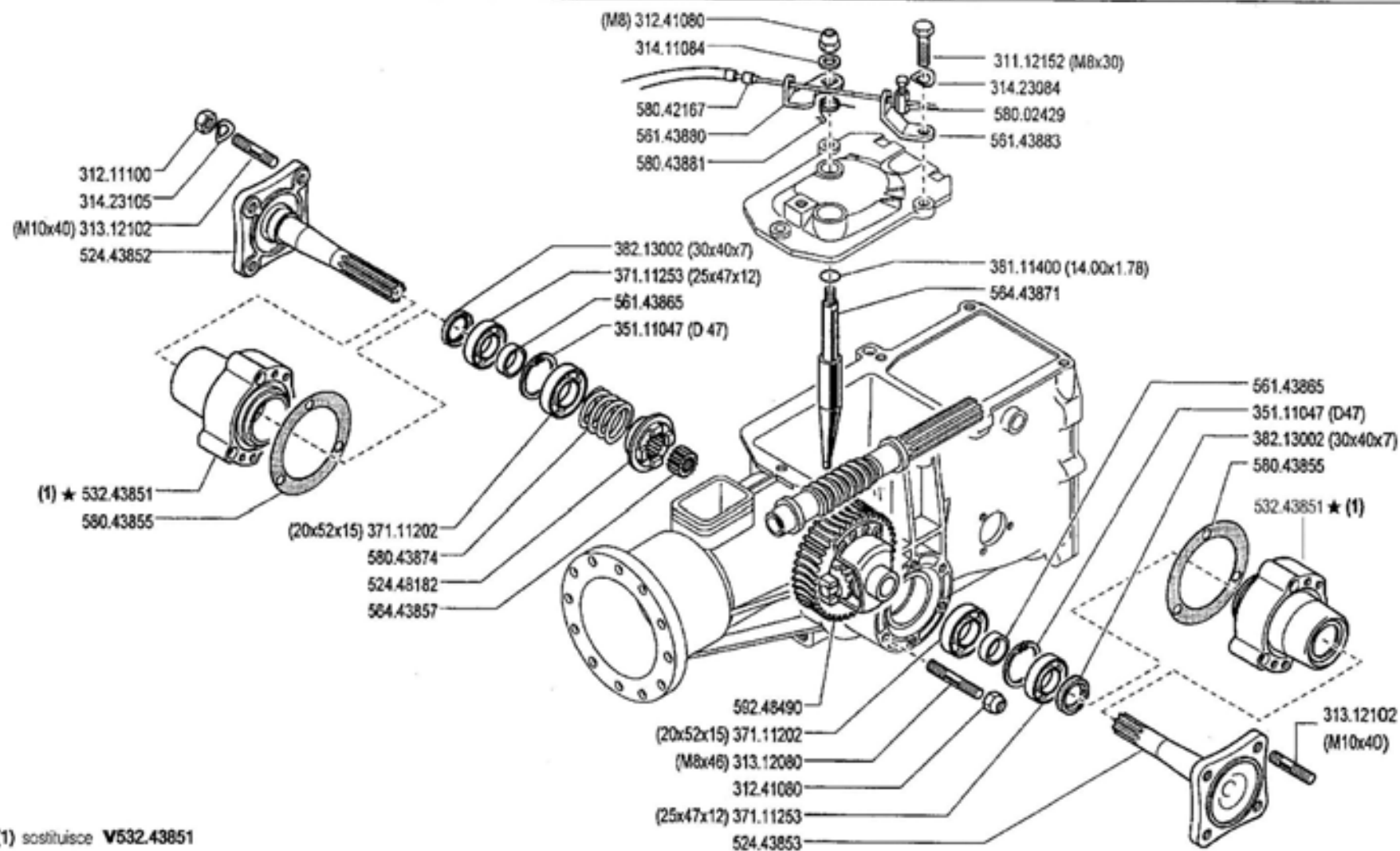
**9/2000**

2000



V = verde - green - vert - grün

	<b>500</b> serie <b>95</b>	<b>DIFFERENZIALE (530)</b>		DALLA MACCHINA DE LA MACCHINA DE LA MACHINE FROM THE MACHINE AB DER MASCHINE	_____ _____ _____ _____	<b>06</b>	00
		DIFFERENTIAL DIFFERENCIAL	DIFFERENTIEL DIFFERENTIAL				



(1) sostituisce V532.43851

**FERRARI**

**500** serie **95**

**DIFFERENZIALE (530)**

DIFFERENTIAL  
DIFFERENCIAL

DIFFERENTIEL  
DIFFERENTIAL

DALLA MACCHINA  
DE LA MAQUINA  
DE LA MACHINE  
FROM THE MACHINE  
AB DER MASCHINE

AGGIORNAMENTO  
APLAZAMIENTO  
MISE A JOUR  
REVISION  
ANPASSUNG

**06**

Rev.  
**1**

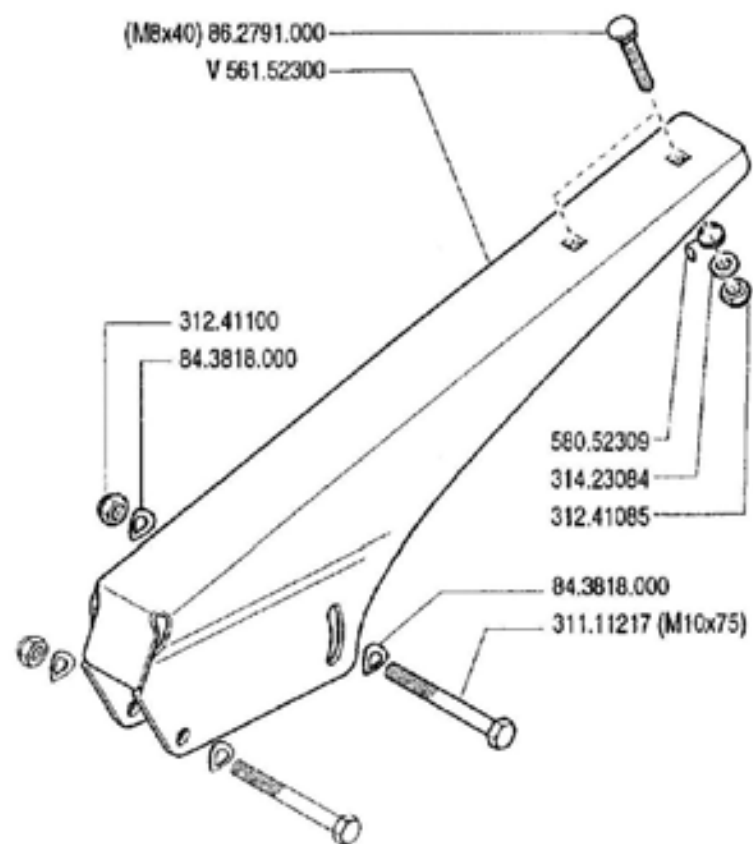
**5/2000**

★N

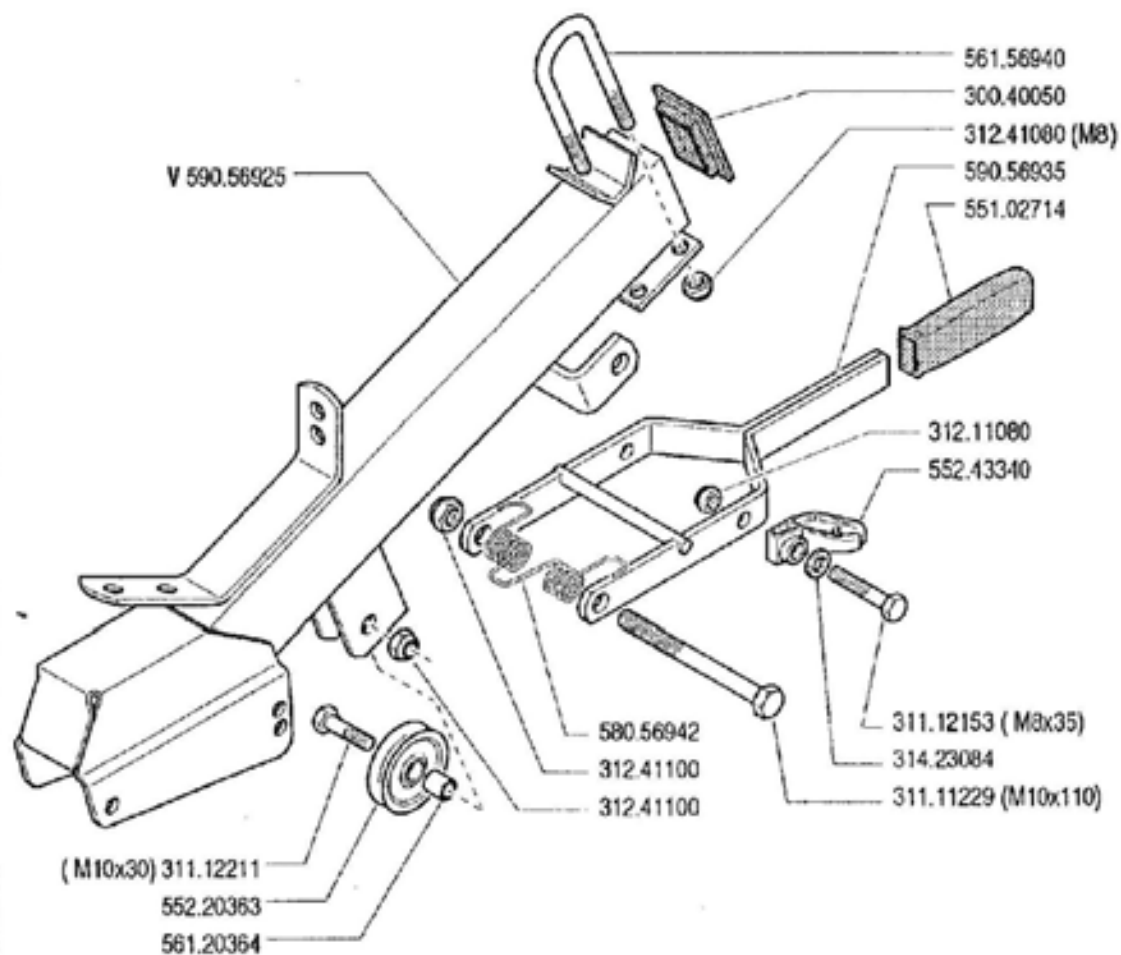
FORME



520 - 530



500



V = verde - vert - green - grün

FERRARI

500 serie 95

COLUMNA  
PLANTON

PIANTONE

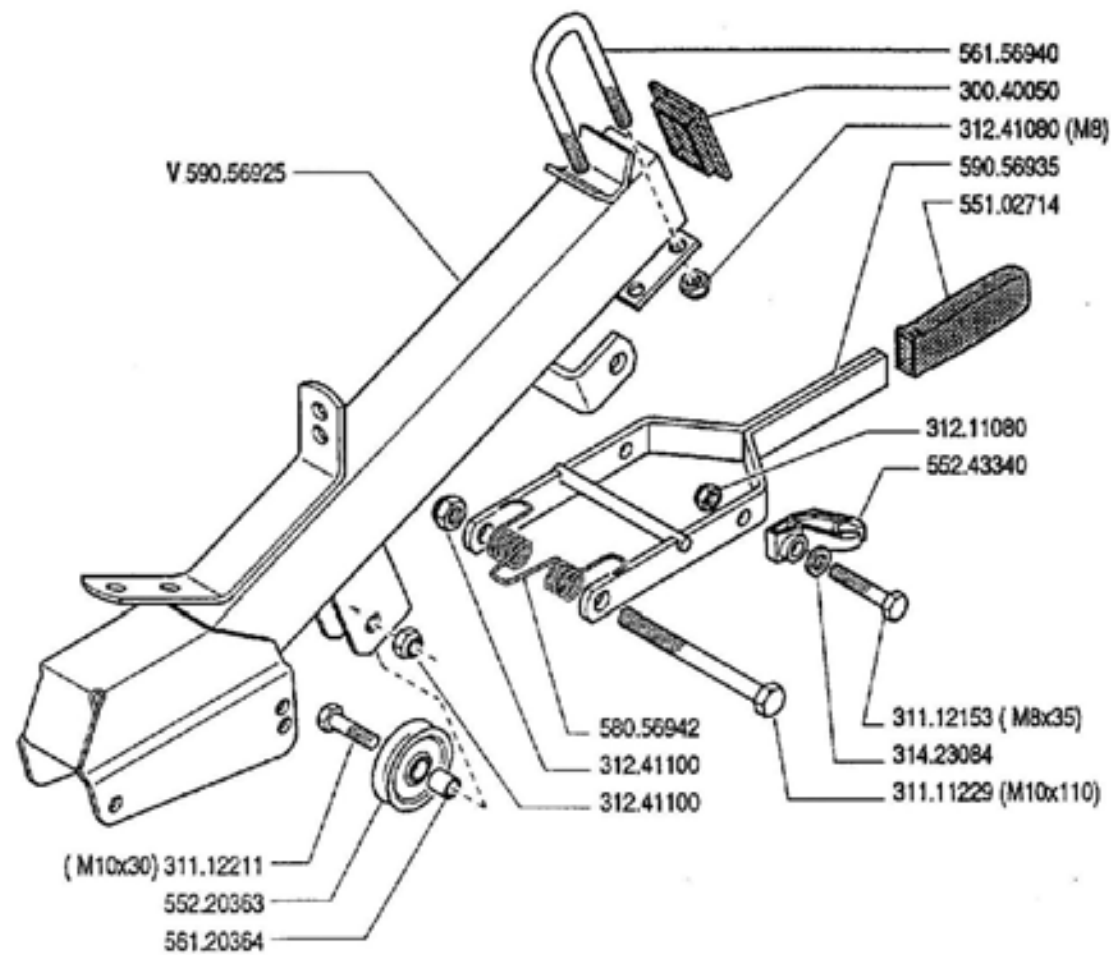
STEERING COLUMN  
LENKSÄULE

DALLA MACCHINA  
DE LA MAQUINA  
DE LA MACHINE  
FROM THE MACHINE  
AB DER MASCHINE

N.

07.00

01.06.1995



V = verde - vert - green - grün

PIANTONE (500 - 520 - 530)

COLUMNA  
PLANTON

STEERING COLUMN  
LENKSÄULE

DALLA MACCHINA  
DE LA MACCHINA  
DE LA MACHINE  
FROM THE MACHINE  
AB DER MASCHINE

★ N.

07.01

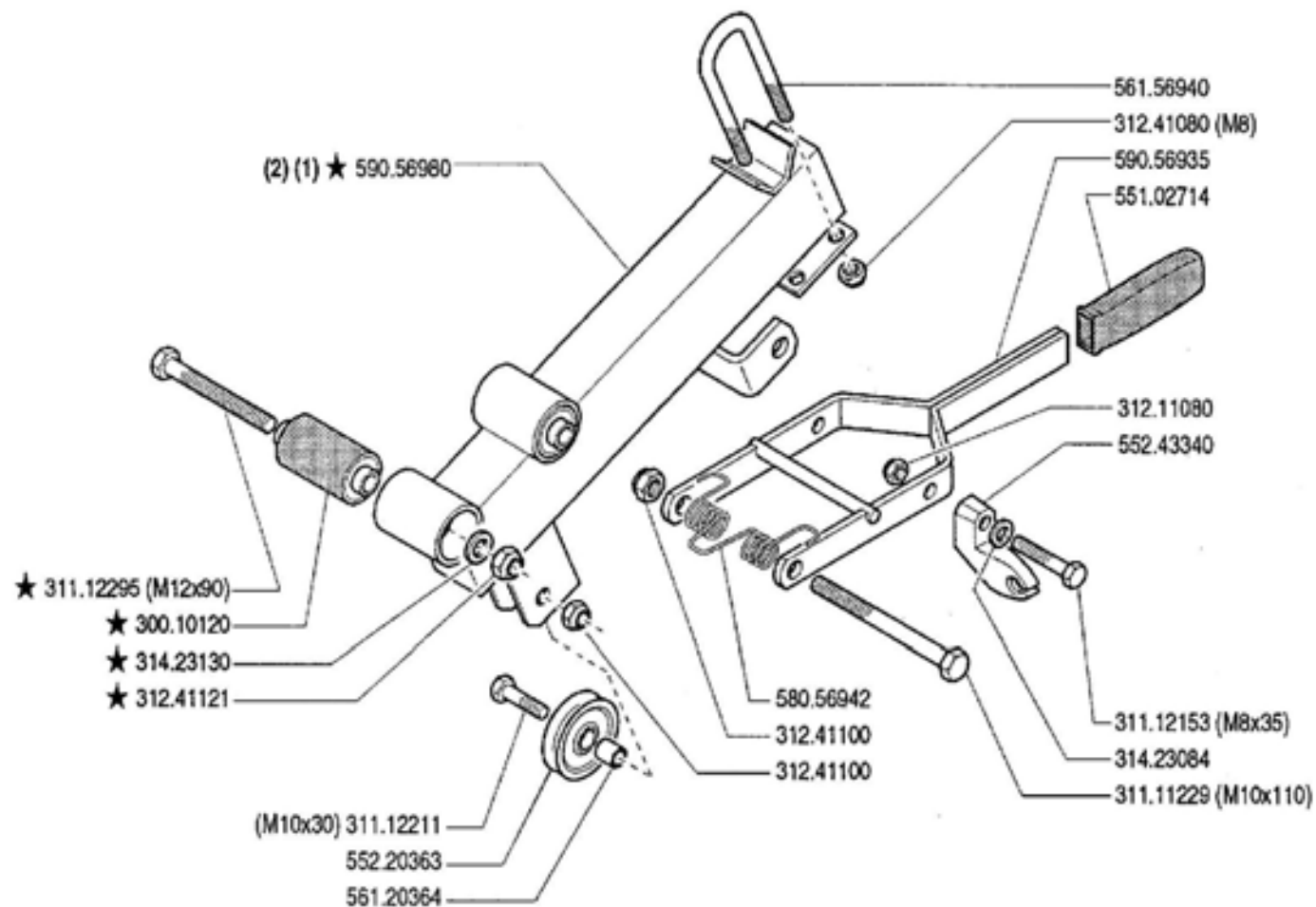
21631 (530)

155330 (520)

02.09.1996

FERRARI

500 serie 95



(1) (520 - 530)    { tav. 07.02 }  
 (2) (500)         { tav. 01.02 }    sostituisce 590.56925  
                       { tav. 09.02 }

**FERRARI**

500 serie 95

**PIANTONE (500-510-520-530)**

STEERING COLUMN  
COLUMNNA

PLANTON  
LENKSÄULE

DALLA MACCHINA  
DE LA MACCHINA  
DE LA MACHINE  
FROM THE MACHINE  
AB DER MASCHINE

★N

22690 (530)

158833 (520)

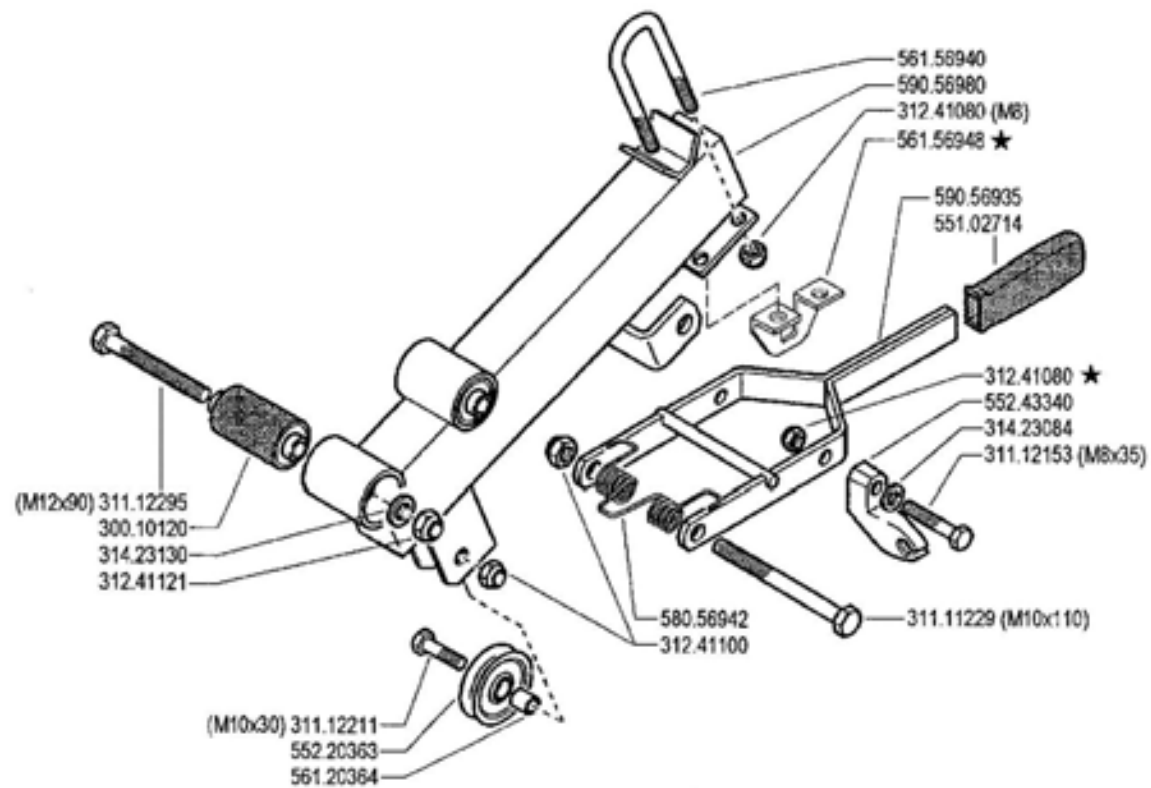
80952 (500)

**07** 02

9/1997

Wid

ZENIT



**FERRARI**

**500** serie 95

**PIANTONE (500 - 510 - 520 - 530 - 530S - 530S2)**

STEERING COLUMN  
COLUMNNA

PLANTON  
LENKSÄULE

DALLA MACCHINA  
DE LA MAQUINA  
DE LA MACHINE  
FROM THE MACHINE  
AB DER MASCHINE

★N

AGGIORNAMENTO

REVISION

MISE A JOUR

APLAZAMIENTO

ANPASSUNG

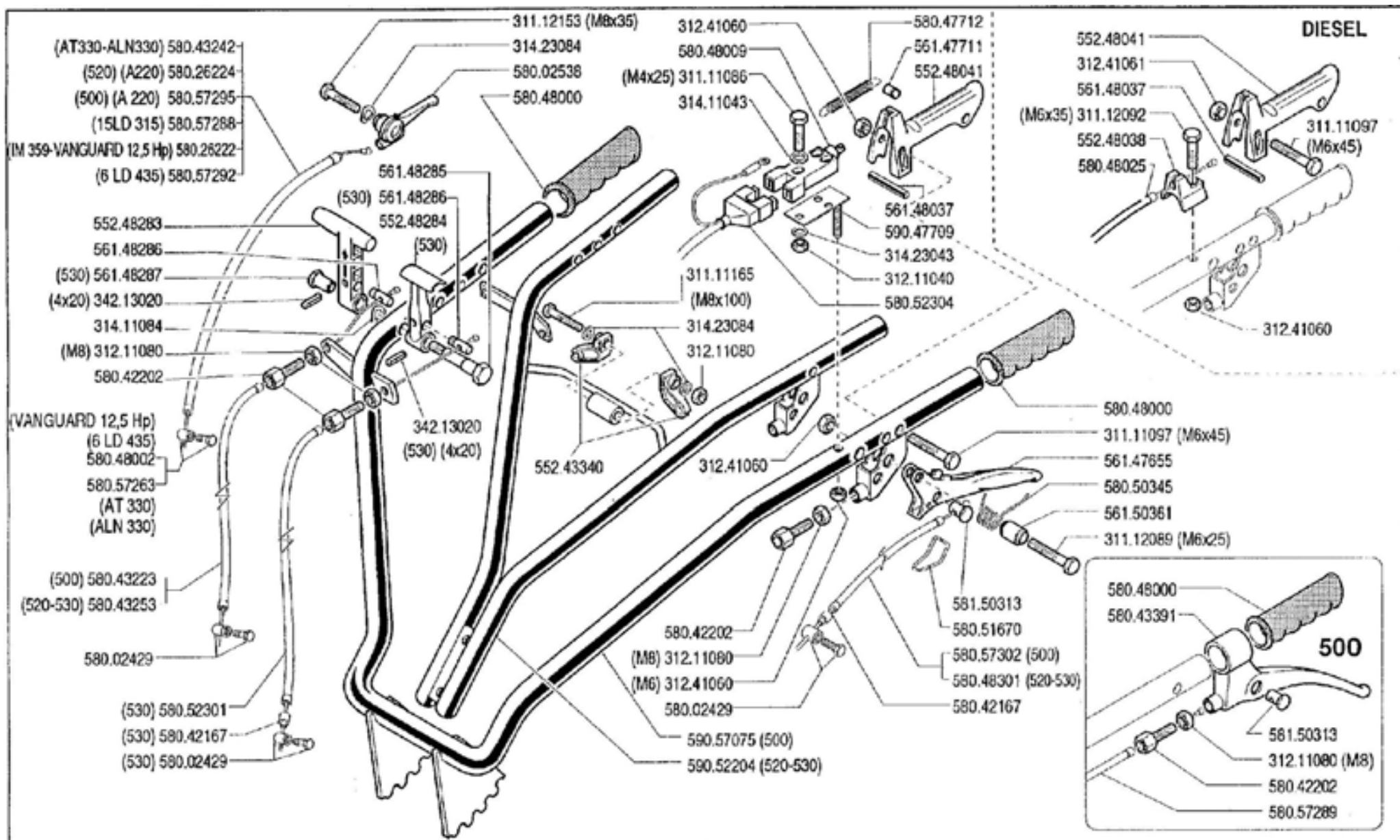
**07**

12/2002

Rev.

**3**

3000



FERRARI

500 serie 95

MANUBRIO

MANILLAR  
MANCHERON

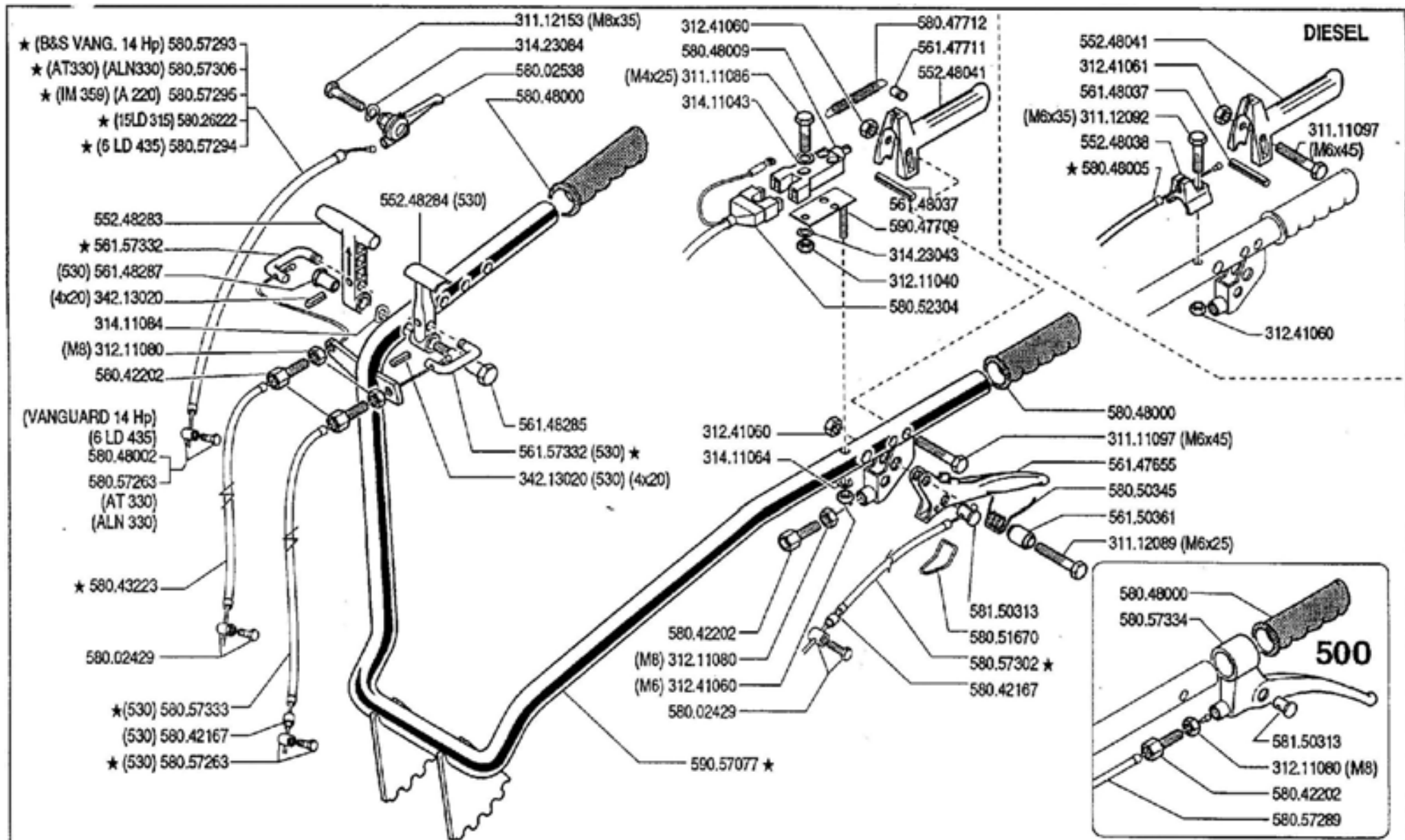
HANDLEBAR  
LENKER

DALLA MACCHINA  
DE LA MAQUINA  
DE LA MACHINE  
FROM THE MACHINE  
AB DER MASCHINE

N.

08.00

01.06.1995



FERRARI

500 serie 95

MANUBRIO

MANILLAR  
MANCHERON

HANDLEBAR  
LENKER

DALLA MACCHINA  
DE LA MAQUINA  
DE LA MACHINE  
FROM THE MACHINE  
AB DER MASCHINE

★ N.

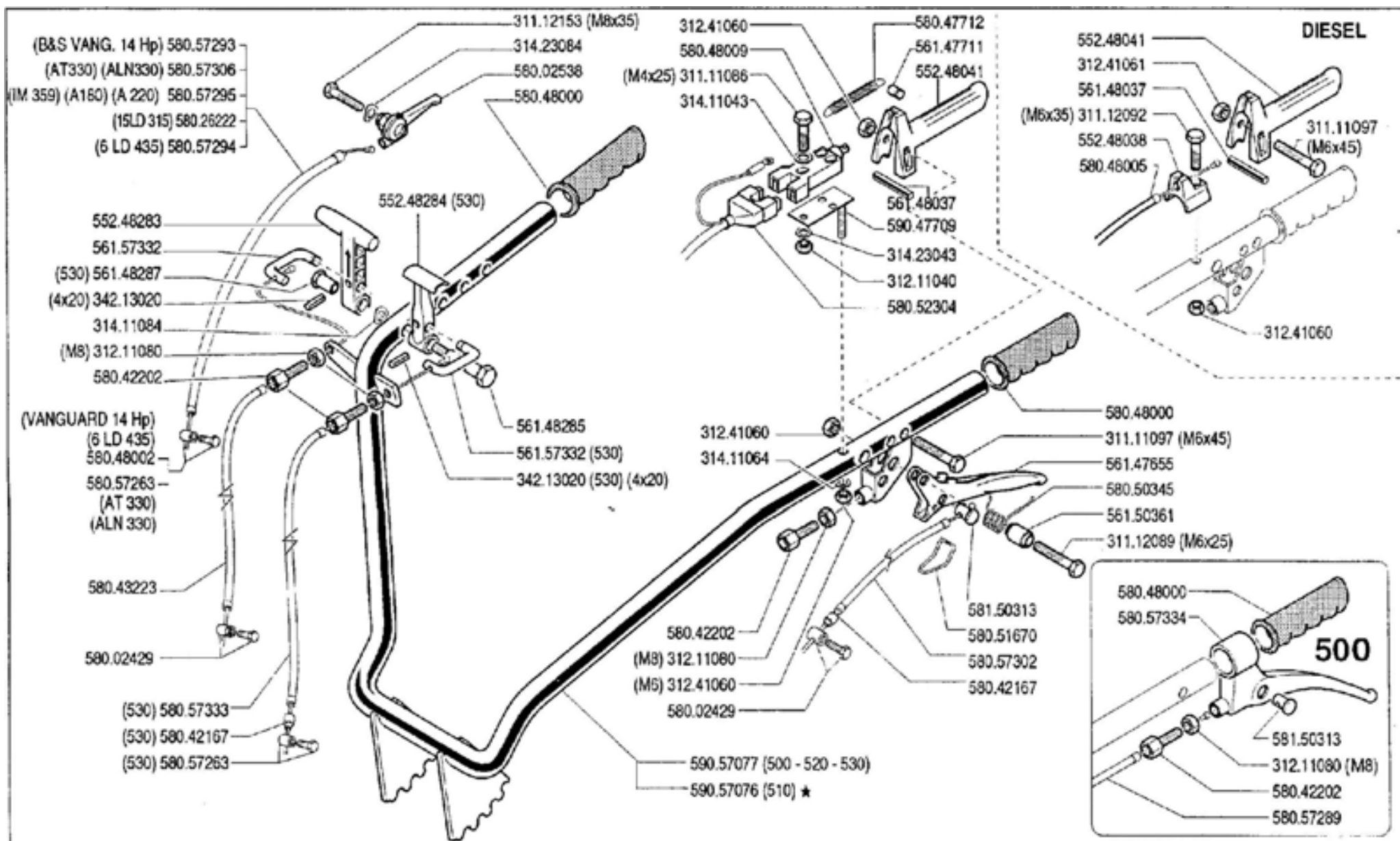
21832 (530)

156401 (520)

80724 (500)

08.01

02.09.1996



**FERRARI**

**500** serie **95**

**MANUBRIO**

MANILLAR  
 MANCHERON

HANDLEBAR  
 LENKER

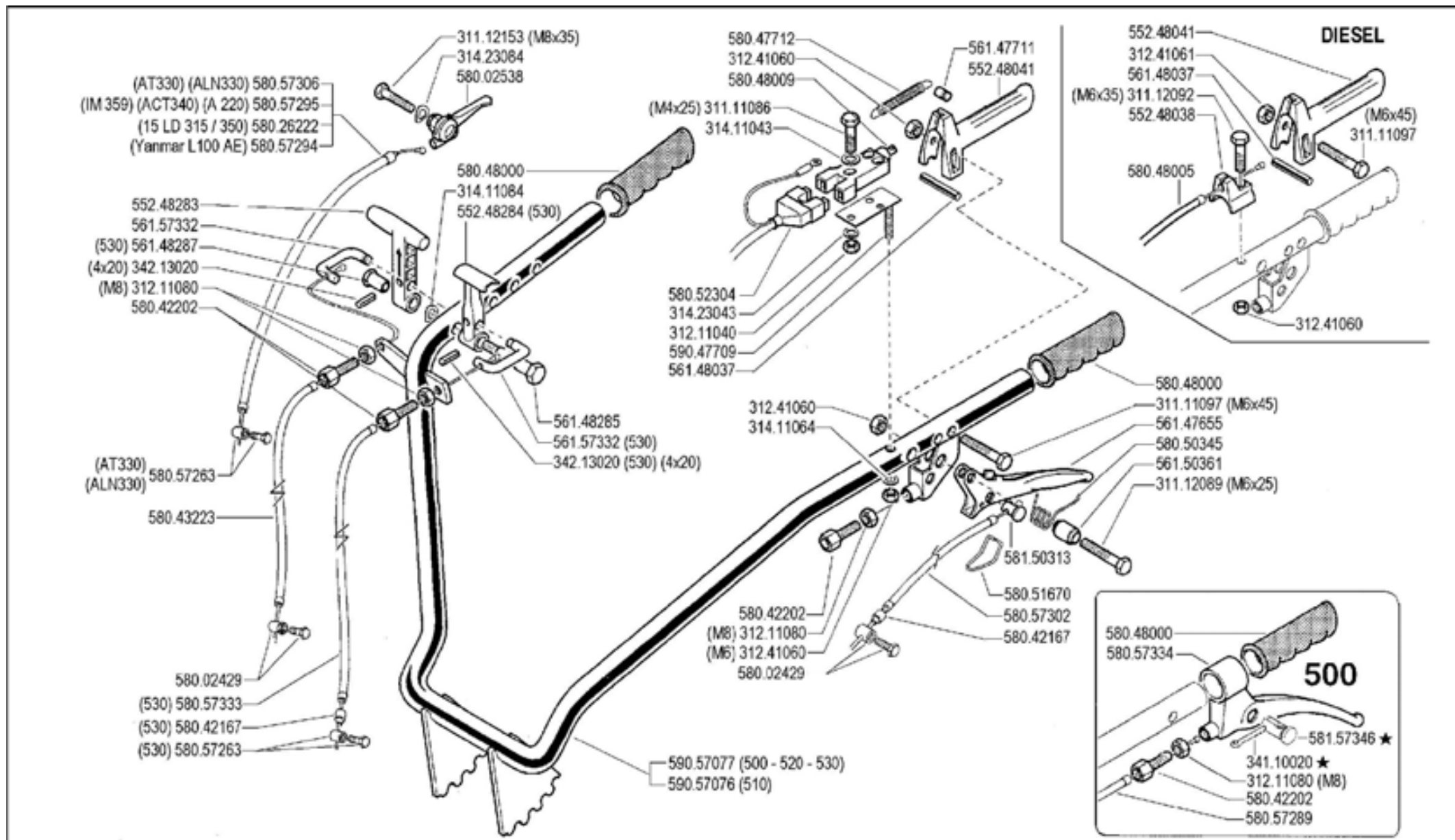
DALLA MACCHINA  
 DE LA MAQUINA  
 DE LA MACHINE  
 FROM THE MACHINE  
 AB DER MASCHINE

AGGIORNAMENTO  
 REVISION  
 MISE A JOUR  
 APLAZAMIENTO  
 ANPASSUNG

**08.02**

**9/1997**

★ N.



**FERRARI**

**500** serie 95

**MANUBRIO (500 - 510 - 520 - 530)**

HANDLEBAR  
MANILLAR

MANCHERON  
LENKER

DALLA MACCHINA  
DE LA MAQUINA  
DE LA MACHINE  
FROM THE MACHINE  
AS DER MASCHINE

AGGIORNAMENTO  
REVISION  
MISE A JOUR  
APLAZAMIENTO  
ANPASSUNG

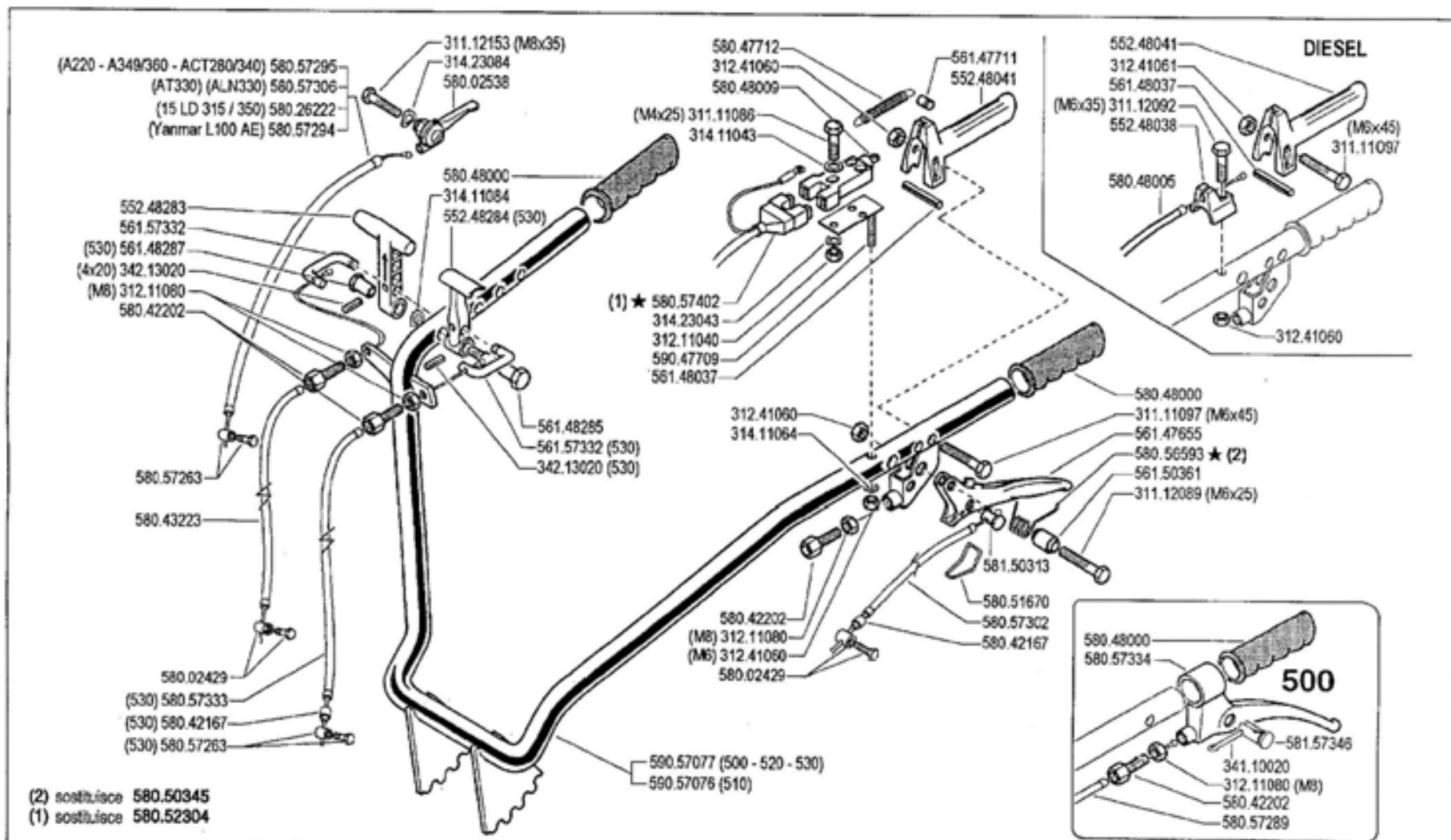
**08** 03

1/2000

★N.

ZITING





**FERRARI**

**500** serie 95

HANDLEBAR  
MANILLAR

MANUBRIO (500 - 510 - 520 - 530)

MANCHERON  
LENKER

DALLA MACCHINA  
DE LA MAQUINA  
DE LA MACHINE  
FROM THE MACHINE  
AB DER MASCHINE

AGGIORNAMENTO  
REVISION  
MISE A JOUR  
APLAZAMIENTO  
ANPASSUNG

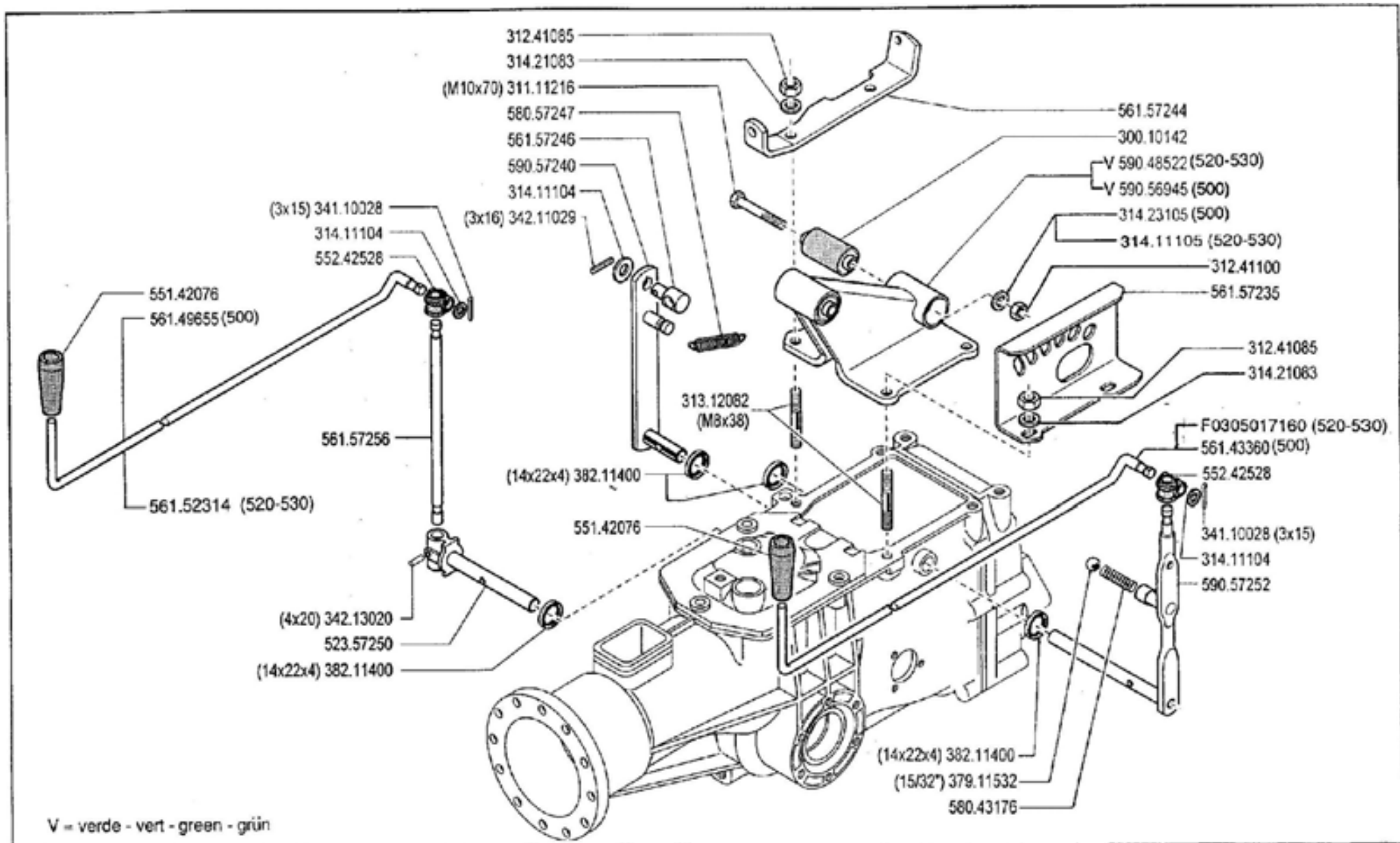
**08**

Rev.  
**4**

11/2002

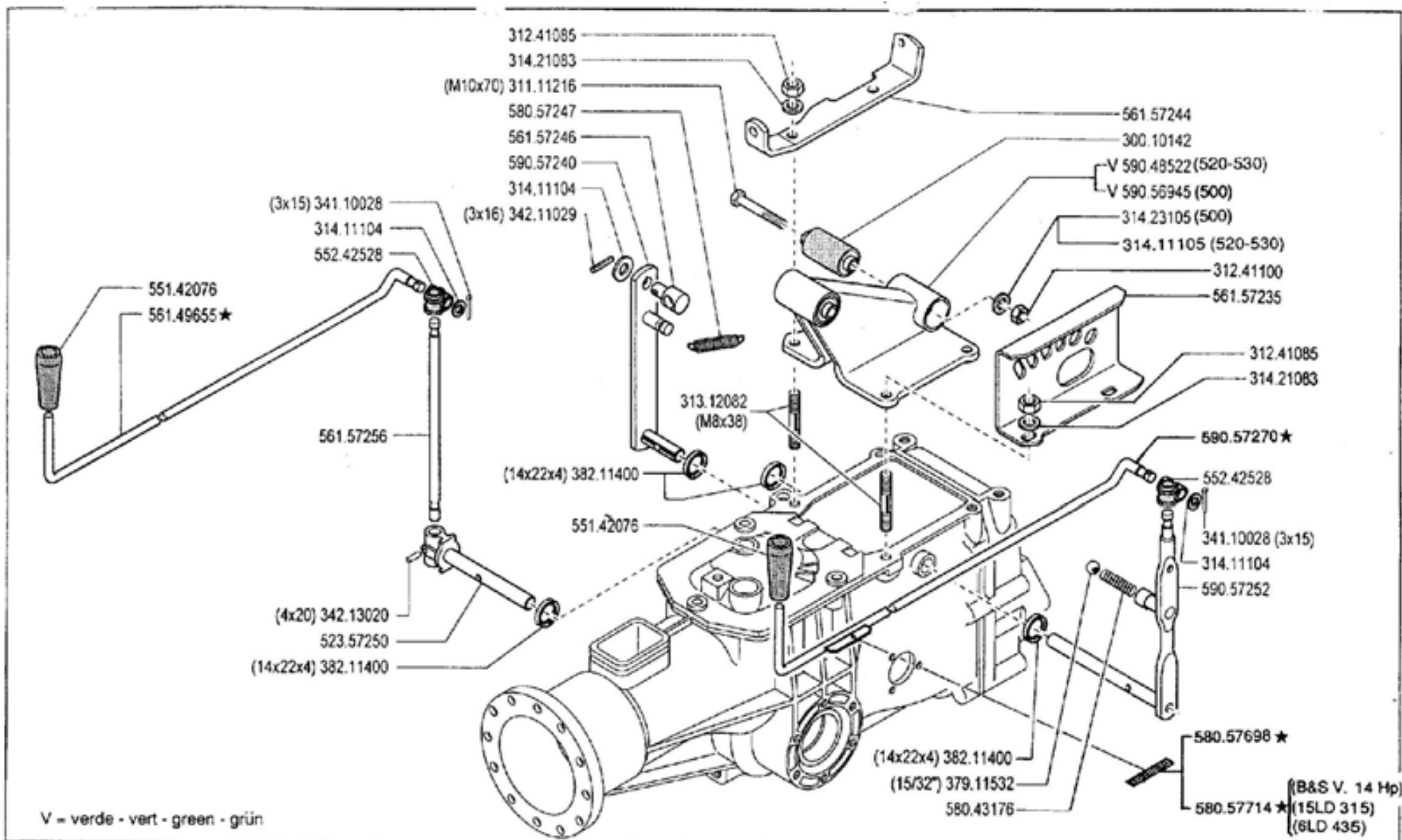
★N

FIN



V = verde - vert - green - grün

<b>FERRARI</b>	<b>500</b> serie <b>95</b>	<b>COMANDI</b>			DALLA MACCHINA DE LA MAQUINA DE LA MACHINE FROM THE MACHINE AB DER MASCHINE	<b>09.00</b>
		MANDOS COMMANDES	CONTROLS ANTRIEBE	N.		



V = verde - vert - green - grün

**FERRARI**

**500** serie **95**

COMANDI

MANDOS  
COMMANDES

CONTROLS  
ANTRIEBE

DALLA MACCHINA  
DE LA MAQUINA  
DE LA MACHINE  
FROM THE MACHINE  
AUS DER MASCHINE

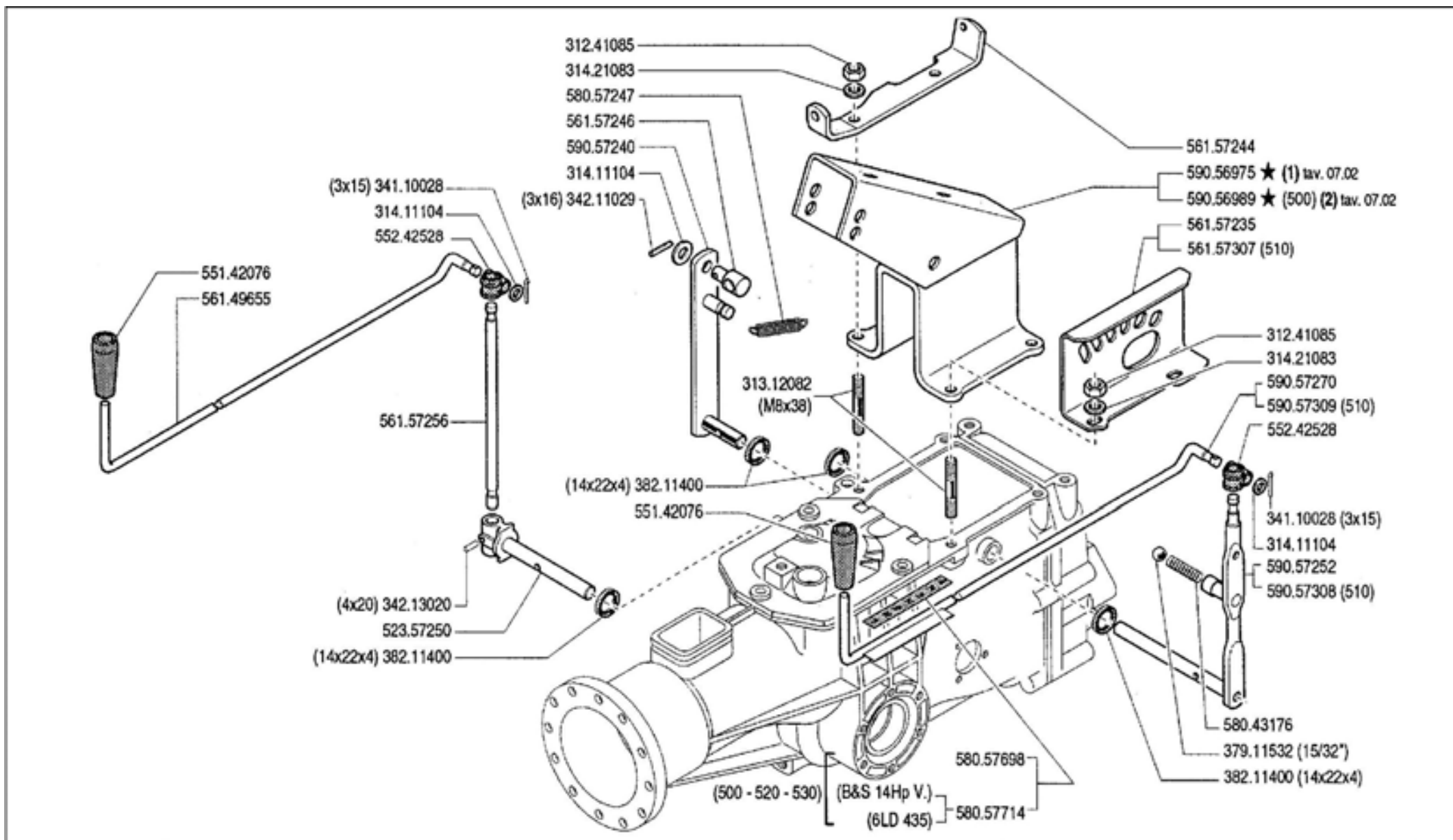
21631 (530)

155330 (520)

★ N. AGGIORNAM. (500)

**09.01**

02.09.1996



**FERRARI**

500 serie 95

COMANDI (500-510-520-530)

CONTROLS  
MANDOS

COMMANDES  
ANTRIEBE

DALLA MACCHINA  
DE LA MAQUINA  
DE LA MACHINE  
FROM THE MACHINE  
AB DER MASCHINE

★N.

22690 (530)

158833 (520)

★ (510)

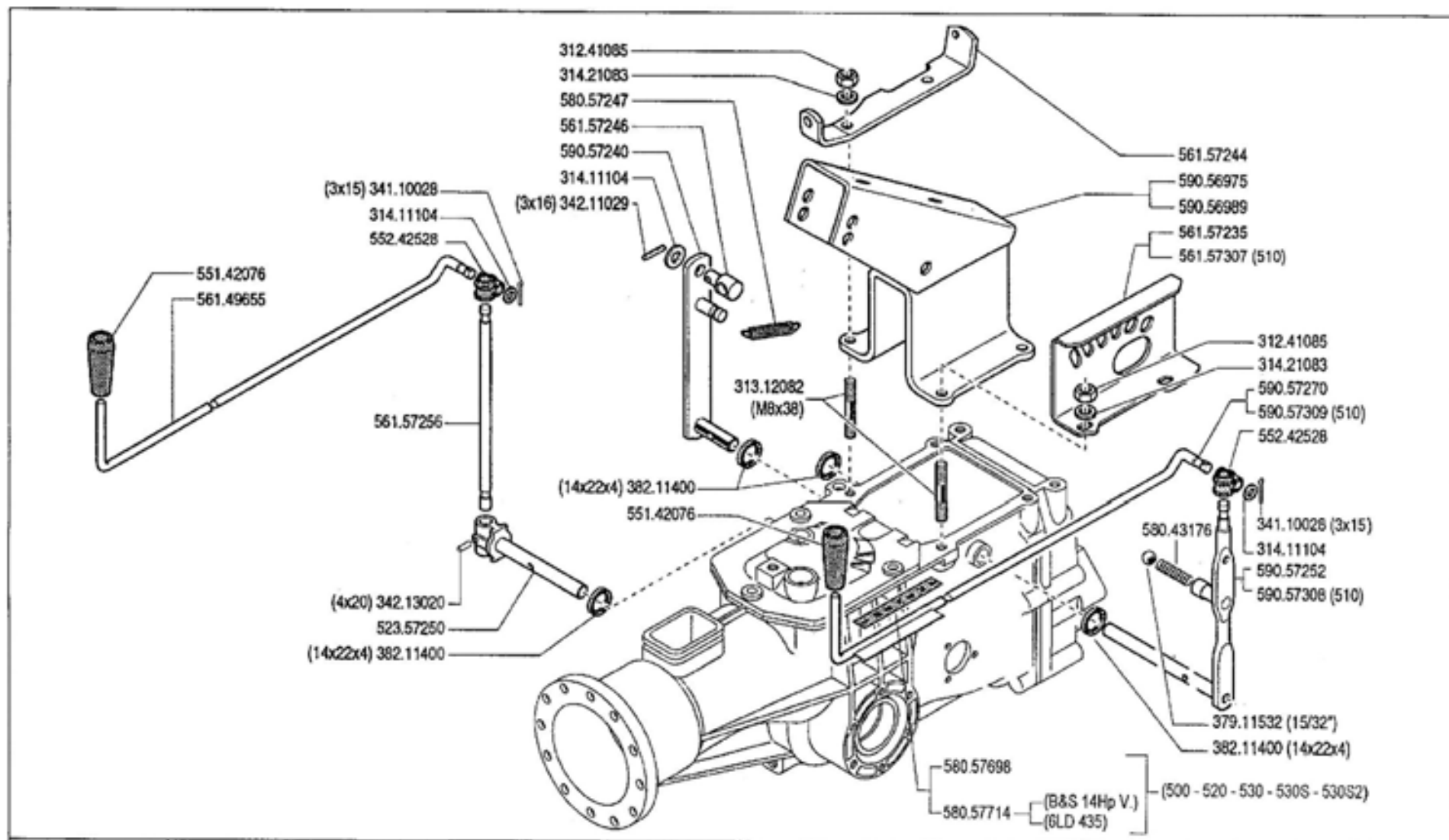
80952 (500)

09 02

9/1997

Wid

FINME



**FERRARI**

**500** serie **95**

**COMANDI (500 - 510 - 520 - 530 - 530S ★ - 530S2 ★)**

CONTROLS  
MANDOS

COMMANDES  
ANTRIEBE

DALLA MACCHINA  
DE LA MAQUINA  
FROM THE MACHINE  
AB DER MASCHINE

AGGIORNAMENTO

REVISION

MISE A JOUR

APLAZAMIENTO

ANPASSUNG

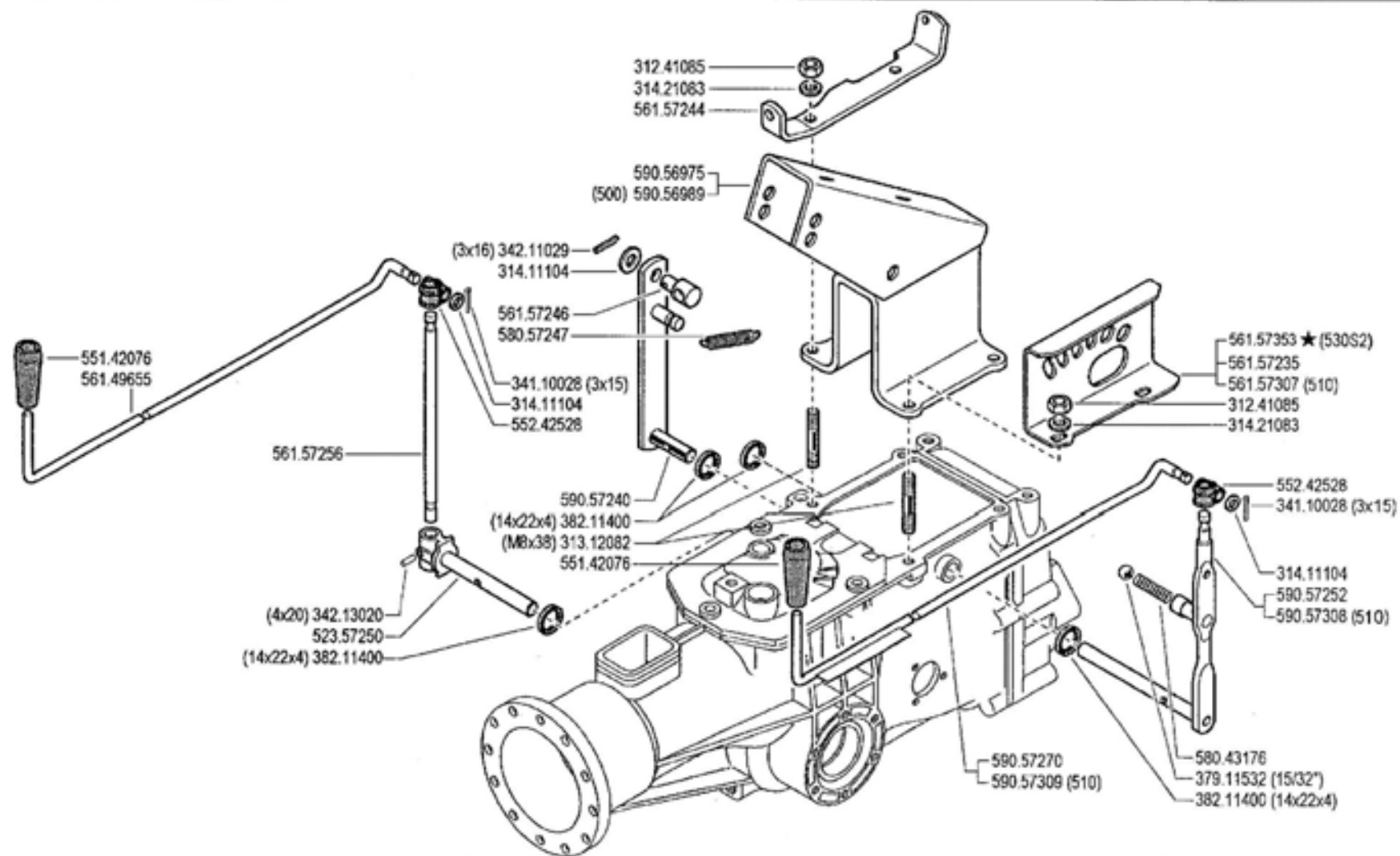
**09**

Rev  
**3**

**10/2001**

★N

TRM



**FERRARI**

**500** serie **95**

**COMANDI (500 - 510 - 520 - 530 - 530S2)**

CONTROLS  
MANDOS

COMMANDES  
ANTRIEBE

★ DALLA MACCHINA  
DE LA MACCHINA  
DE LA MACHINE  
FROM THE MACHINE  
AB DER MASCHINE

ALLA MACCHINA  
A LA MACCHINA  
A LA MACHINE  
TO THE MACHINE  
BIS MASCHINE

**09**

Rev.  
**4**

N. 721207  
721255

721222

1/2004

V 561.48218  
 580.48214  
 580.48215  
 V 590.48200

(M8x25) 311.52085  
 V 590.48208

311.12092 (M6x35)  
 590.48469  
 314.22064  
 312.41060  
 580.50345  
 561.48470  
 561.50351  
 311.12089 (M8x25)  
 312.41060  
 (M8) 312.11080  
 580.42202  
 580.52302  
 581.50313  
 590.47649

V 590.48200  
 580.42200  
 311.12090 (M6x16)  
 580.48215

V 590.48208  
 (M8x25) 311.52085  
 580.48214  
 V 561.48218

V = verde - vert - green - grün

**FERRARI**

**500** serie **95**

FRENOS  
 FREINS

**FRENI**

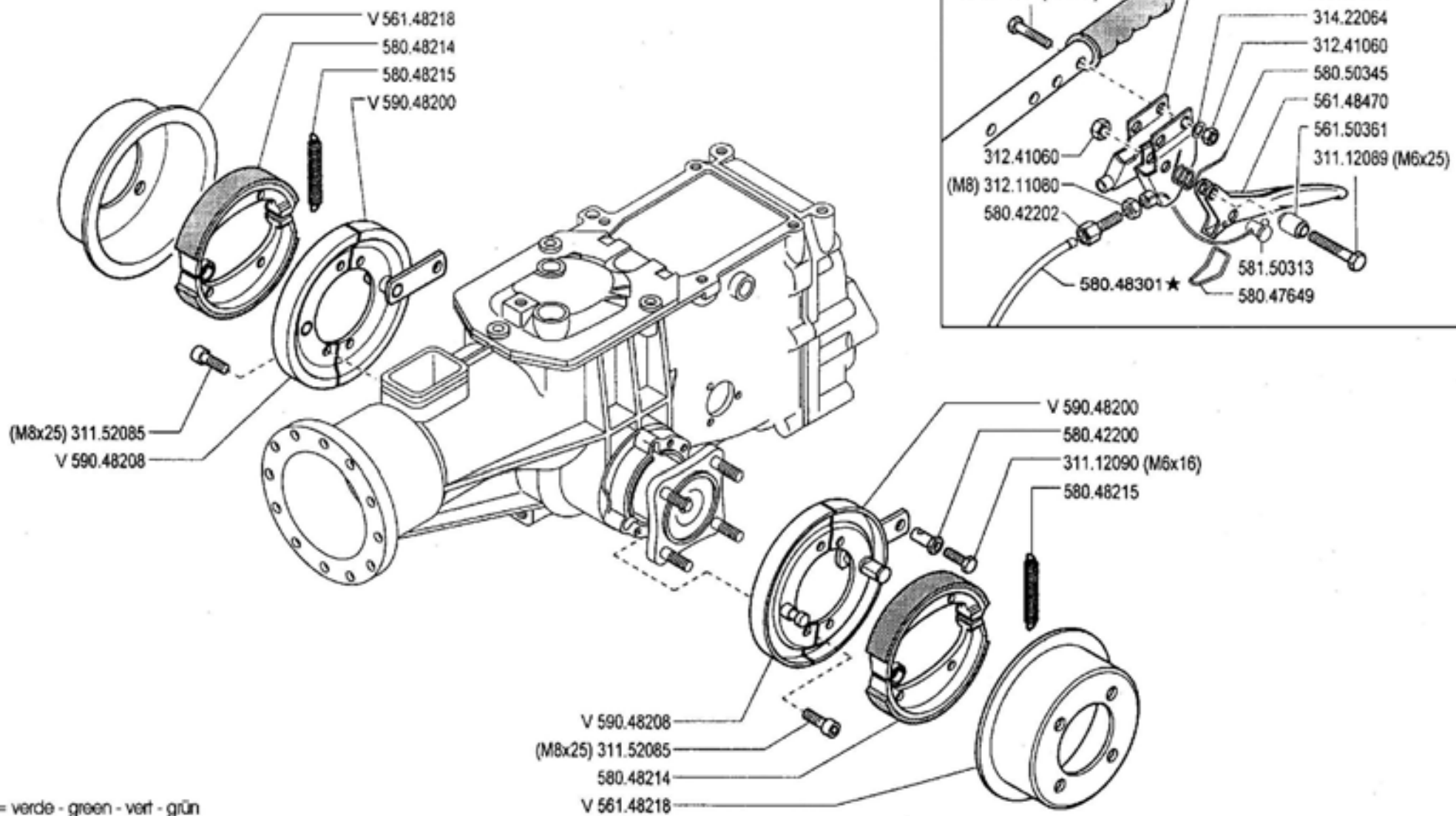
BRAKES  
 BREMSEN

DALLA MACCHINA  
 DE LA MAQUINA  
 DE LA MACHINE  
 FROM THE MACHINE  
 AB DER MASCHINE

N.

**10.00**

01.06.1995



V = verde - green - vert - grün

**FERRARI**

500 serie 95

FRENI (530)

BRAKES  
FRENOS

FREINS  
BREMSEN

DALLA MACCHINA  
DE LA MACCHINA  
DE LA MACHINE  
FROM THE MACHINE  
AB DER MASCHINE

★N.

21631

10

01

9/1996

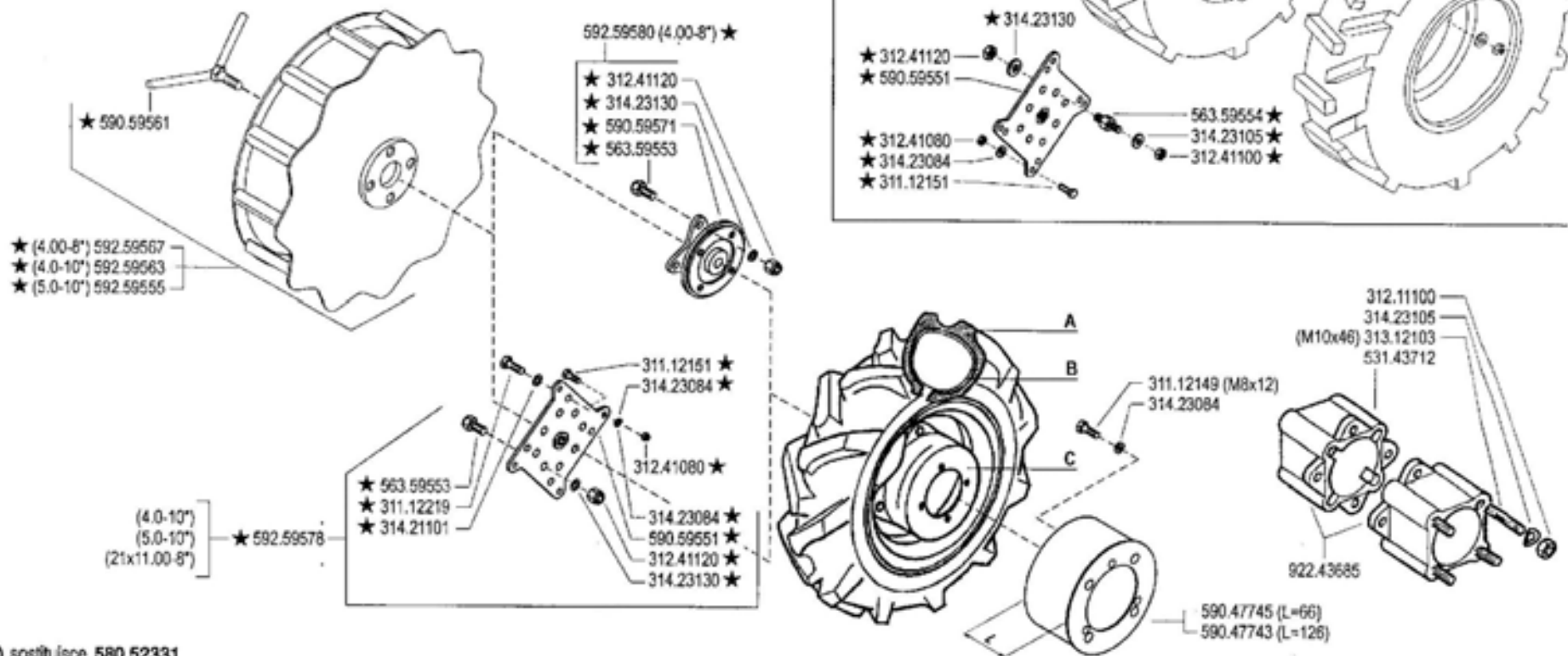
ZFINC



	A	B	C
3.50 - 8" (500)	391.13502	394.13502	580.52325
3.50 - 8"	391.13502	394.13502	580.52326
4.00 - 8"	391.14008	394.14008	580.52326
4.0 - 10"	391.14010	394.14010	580.52327
5.0 - 10"	391.15010	394.15010	580.52327
21 x 11.00 - 8"	391.13501	TUBELESS	580.52274 ★ (1)

★ 924.57794

KIT GEMELLAGGIO PER 4.0-10" / 5.0-10"  
 TWINNING KIT FOR 4.0-10" / 5.0-10"  
 JUMELAGE KIT POUR 4.0-10" / 5.0-10"  
 KIT GEMELOS POR 4.0-10" / 5.0-10"  
 ZWILLINGSKIT 4.0-10" / 5.0-10"



(1) sostituisce 580.52331

**FERRARI**

500 serie 95

WHEELS  
 RUEDAS

RUOTE

ROUES  
 RÄDER

DALLA MACCHINA  
 DE LA MAQUINA  
 DE LA MACHINE  
 FROM THE MACHINE  
 AB DER MASCHINE

AGGIORNAMENTO

REVISION

MISE A JOUR

APLAZAMIENTO

ANPASSUNG

11

Rev.  
 3

12/2003

★ N

37006

# 500

580.52018

## FERRARI

580.52019

## FERRARI

580.52020

# 520

580.52021

# 520

580.52022

# 530

580.52023

# 530

580.52024

# 510

580.52033

# 510

580.52034



580.46901



580.46912

**FRIZIONE  
EMBAYAGE  
EMBRAGUE**

580.46903



580.57698



580.57678



580.46913



580.57712



580.46902



580.46909



580.46910



580.57722



580.57724

**FERRARI**

# 500 serie 95

ADHESIVOS  
AUTOCOLLANTS

ADESIVI

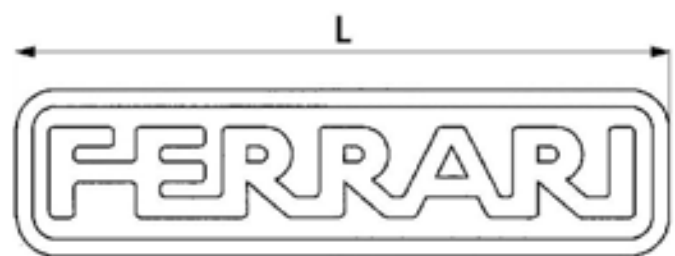
STICKERS  
AUFKLEBES

DALLA MACCHINA  
DE LA MAQUINA  
DE LA MACHINE  
FROM THE MACHINE  
AB DER MASCHINE

N.

12.00

9/1997



580.52019 (L= 87)  
 580.52029 (L= 140) ★  
 580.52020 (L= 174)



580.52018



580.52033



580.52021



580.52023



580.52034



580.52022



580.52024



580.52144 ★



580.52146 ★



580.52148 ★



580.52145 ★



580.52147 ★



580.52149 ★



500 serie 95

STICKERS  
ADHESIVOS

ADESIVI

AUTOCOLLANTS  
AUFKLEBES

DALLA MACCHINA  
DE LA MAQUINA  
DE LA MACHINE  
FROM THE MACHINE  
AB DER MASCHINE

AGGIORNAMENTO  
REVISION  
MISE A JOUR  
APLAZAMIENTO  
ANPASSUNG

12

Ed.  
01

1/2000

★N.

2005

510

580.52033

510

580.52034



580.52019 (L= 87)  
580.52029 (L= 140)  
580.52020 (L= 174)

515

580.52144

515

580.52145

520

580.52021

520

580.52022

500

580.52018

530

580.52023

530

580.52024

515 L

580.52146

530 S

580.52150 ★

530 S

580.52151 ★

515 L

580.52147

530 S2

580.52154 ★

530 S2

580.52155 ★

515 S

580.52148

515 S

580.52149

FERRARI

500 serie 95

ADESIVI

STICKERS  
ADHESIVOS

AUTOCOLLANTS  
AUFKLEBES

DALLA MACCHINA  
DE LA MAQUINA  
DE LA MACHINE  
FROM THE MACHINE  
AB DER MASCHINE

★N

AGGIORNAMENTO

REVISION

MISE A JOUR

APLAZAMIENTO

ANPASSUNG

12

Rev.  
2

10/2001

25/000

4

N

3

N

2

N

1

PER STERZO

PERICOLO DI RIBALZAMENTO  
DANGER OF CAPSIZING  
GEFÄHRDUNG DURCH  
ÜBERSCHLAGENSITZUNG  
PELIGRO DE VOLCO

580.57722



580.57724



580.46909

N



580.57712



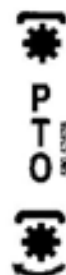
580.46902

**ATTENZIONE - ATTENTION  
ATENCIÓN**

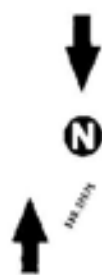
LA ZONA DEL TUBO DI SCARICO PUÒ SUPERARE 65 °C  
LA ZONE DU TUYAU D'ÉCHAPPEMENT PEUT DÉPASSER 65 °C  
LA ZONA DEL TUBO DE ESCAPE PUEDE SUPERAR LOS 65 °C

580.46910

580.57698



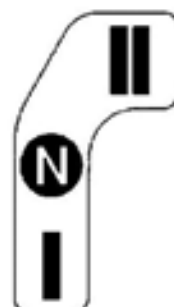
580.57678



580.57676 ★



580.46901



580.57732 ★

**FRIZIONE  
EMBRAYAGE  
EMBRAGUE**

580.46903



580.46912



580.46913

**FERRARI**

500 serie 95

ADESIVI

STICKERS  
ADHESIVOS

AUTOCOLLANTS  
AUFKLEBES

DALLA MACCHINA  
DE LA MACHINE  
DE LA MACHINE  
FROM THE MACHINE  
AB DER MASCHINE

★N

13 00

1/2000

Mod.

1/2000